

Catalogo pezzi di ricambio

0020016358.00 IT 06/2005



MAG-turbo 250/7 W
MAG-turbo 250/9 W
MAG-turbo 350/9 EW
MAG premium turbo 19-24/2
MAG-vent 275/9 W
MAG-vent 275/9 W SO26

Indice

Panoramica gruppo di costruzione	MAG-turbo 250/7 W	Pagina 3
01 Gruppo acqua	MAG-turbo 250/7 W	Pagina 4
02 Gruppo gas	MAG-turbo 250/7 W	Pagina 6
03 Modulatore	MAG-turbo 250/7 W	Pagina 8
04 Bruciatore	MAG-turbo 250/7 W	Pagina 10
06 Scambiatore	MAG-turbo 250/7 W	Pagina 12
07a Rivestimento	MAG-turbo 250/7 W	Pagina 14
07b Ventilatore, pressostato	MAG-turbo 250/7 W	Pagina 16
07c Accessori	MAG-turbo 250/7 W	Pagina 18
08 Parte idraulica	MAG-turbo 250/7 W	Pagina 20
12 Scatola comandi	MAG-turbo 250/7 W	Pagina 22
Panoramica gruppo di costruzione	MAG-turbo 250/9 W	Pagina 25
01 Gruppo gas/acqua	MAG-turbo 250/9 W	Pagina 26
04 Bruciatore	MAG-turbo 250/9 W	Pagina 28
05 Gruppo gas	MAG-turbo 250/9 W	Pagina 32
06 Scambiatori	MAG-turbo 250/9 W	Pagina 34
07a Rivestimento	MAG-turbo 250/9 W	Pagina 36
07b Ventilatore, pressostato	MAG-turbo 250/9 W	Pagina 38
07c Condotto verticale aria/fumi	MAG-turbo 250/9 W	Pagina 40
07d Condotto orizzontale aria/fumi	MAG-turbo 250/9 W	Pagina 42
08a Parte idraulica	MAG-turbo 250/9 W	Pagina 44
12 Scatola comandi	MAG-turbo 250/9 W	Pagina 46
15 Accessori (flussostato)	MAG-turbo 250/9 W	Pagina 48
Panoramica gruppo di costruzione	MAG-turbo 350/9 EW	Pagina 51
01 Gruppo gas/acqua	MAG-turbo 350/9 EW	Pagina 52
04 Bruciatore	MAG-turbo 350/9 EW	Pagina 54
06 Scambiatori	MAG-turbo 350/9 EW	Pagina 56
07a Rivestimento	MAG-turbo 350/9 EW	Pagina 58
07b Ventilatore, pressostato	MAG-turbo 350/9 EW	Pagina 60
07c Condotto verticale aria/fumi	MAG-turbo 350/9 EW	Pagina 62
07d Condotto orizzontale aria/fumi	MAG-turbo 350/9 EW	Pagina 64
08a Parte idraulica	MAG-turbo 350/9 EW	Pagina 66
12 Scatola comandi	MAG-turbo 350/9 EW	Pagina 68

L'eventuale riparazione dei prodotti dovrà essere effettuata solamente da personale professionalmente qualificato, utilizzando esclusivamente ricambi originali. Il mancato rispetto di quanto sopra può compromettere la sicurezza e la funzionalità dell'apparecchio. In caso di manomissione o di utilizzo di componenti non originali, è esclusa ogni responsabilità del costruttore. Inoltre, in tal caso, la certificazione di prodotto non può essere ritenuta valida, conformemente a quanto previsto dalla normativa nazionale ed europea.

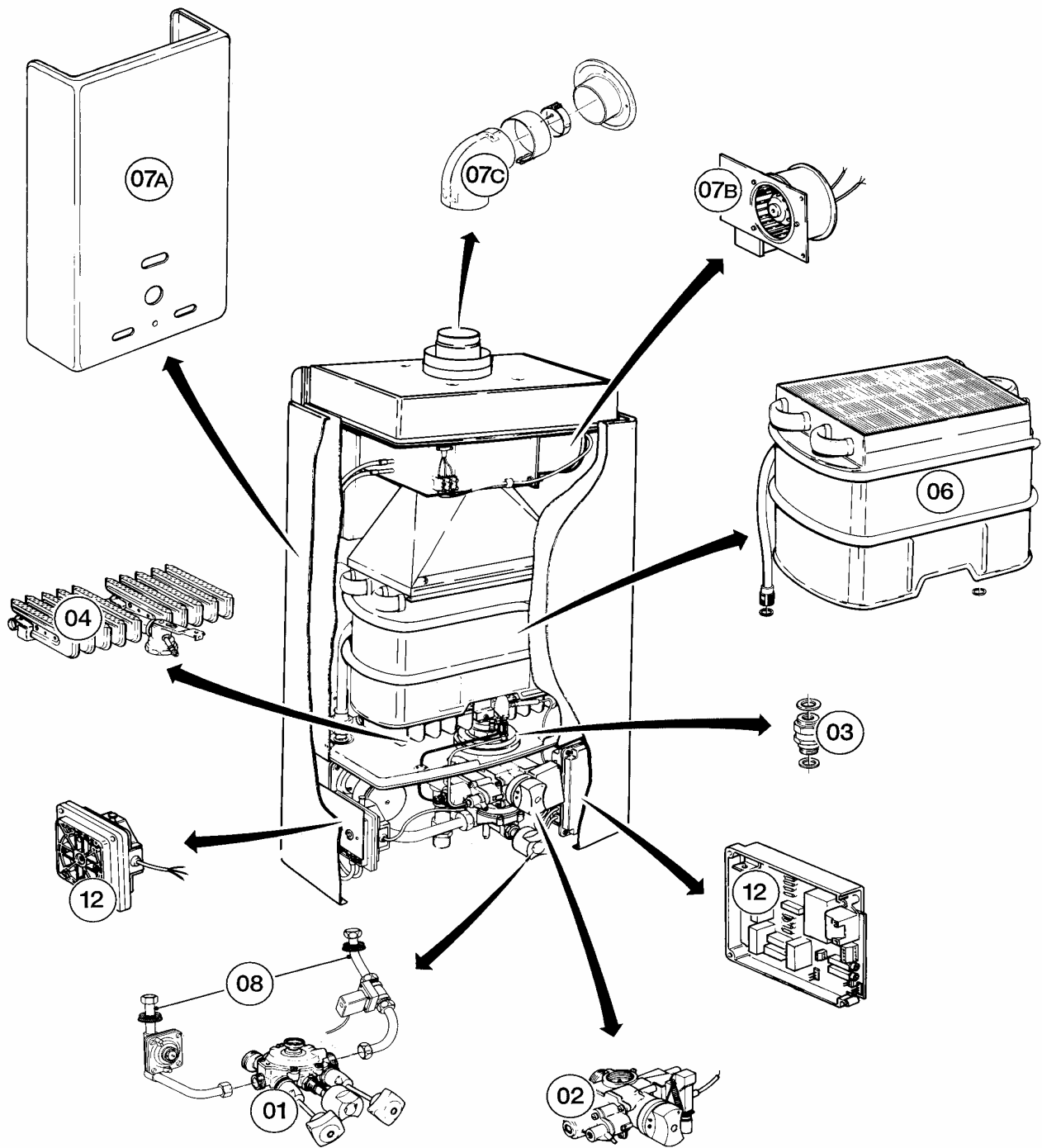
Indice

Panoramica gruppo di costruzione	MAG premium turbo 19/2, MAG premium turbo 24/2	Pagina 71
04 Bruciatore	MAG premium turbo 19/2, MAG premium turbo 24/2	Pagina 72
06 Scambiatore	MAG premium turbo 19/2, MAG premium turbo 24/2	Pagina 74
07a Camera stagna	MAG premium turbo 19/2, MAG premium turbo 24/2	Pagina 76
07b Rivestimento	MAG premium turbo 19/2, MAG premium turbo 24/2	Pagina 78
08a Accessori 19kW	MAG premium turbo 19/2	Pagina 80
08b Accessori 24kW	MAG premium turbo 24/2	Pagina 82
12 scatola comandi	MAG premium turbo 19/2, MAG premium turbo 24/2	Pagina 84
Panoramica gruppo di costruzione	MAG-vent 275/9 W	Pagina 87
01 Gruppo gas/acqua	MAG-vent 275/9 W	Pagina 88
04 Bruciatore	MAG-vent 275/9 W	Pagina 92
05 Gruppo gas	MAG-vent 275/9 W	Pagina 94
06 Scambiatori	MAG-vent 275/9 W	Pagina 96
07a Rivestimento	MAG-vent 275/9 W	Pagina 98
07b Attivatore di tiraggio	MAG-vent 275/9 W	Pagina 100
08a Parte idraulica	MAG-vent 275/9 W	Pagina 102
08b Accessori	MAG-vent 275/9 W	Pagina 104
15 Accessori (flussostato)	MAG-vent 275/9 W	Pagina 106
Panoramica gruppo di costruzione	MAG-vent 275/9 W SO26	Pagina 109
01 Gruppo gas/acqua	MAG-vent 275/9 W SO26	Pagina 110
04 Bruciatore	MAG-vent 275/9 W SO26	Pagina 114
05 Gruppo gas	MAG-vent 275/9 W SO26	Pagina 116
06 Scambiatori	MAG-vent 275/9 W SO26	Pagina 118
07a Rivestimento	MAG-vent 275/9 W SO26	Pagina 120
07b Attivatore di tiraggio	MAG-vent 275/9 W SO26	Pagina 122
08a Parte idraulica	MAG-vent 275/9 W SO26	Pagina 124
08b Accessori	MAG-vent 275/9 W SO26	Pagina 126
08c Interruttore differenziale	MAG-vent 275/9 W SO26	Pagina 128
Note		Pagina 130

L'eventuale riparazione dei prodotti dovrà essere effettuata solamente da personale professionalmente qualificato, utilizzando esclusivamente ricambi originali. Il mancato rispetto di quanto sopra può compromettere la sicurezza e la funzionalità dell'apparecchio. In caso di manomissione o di utilizzo di componenti non originali, è esclusa ogni responsabilità del costruttore. Inoltre, in tal caso, la certificazione di prodotto non può essere ritenuta valida, conformemente a quanto previsto dalla normativa nazionale ed europea.

Panoramica gruppo di costruzione

MAG-turbo 250/7 W

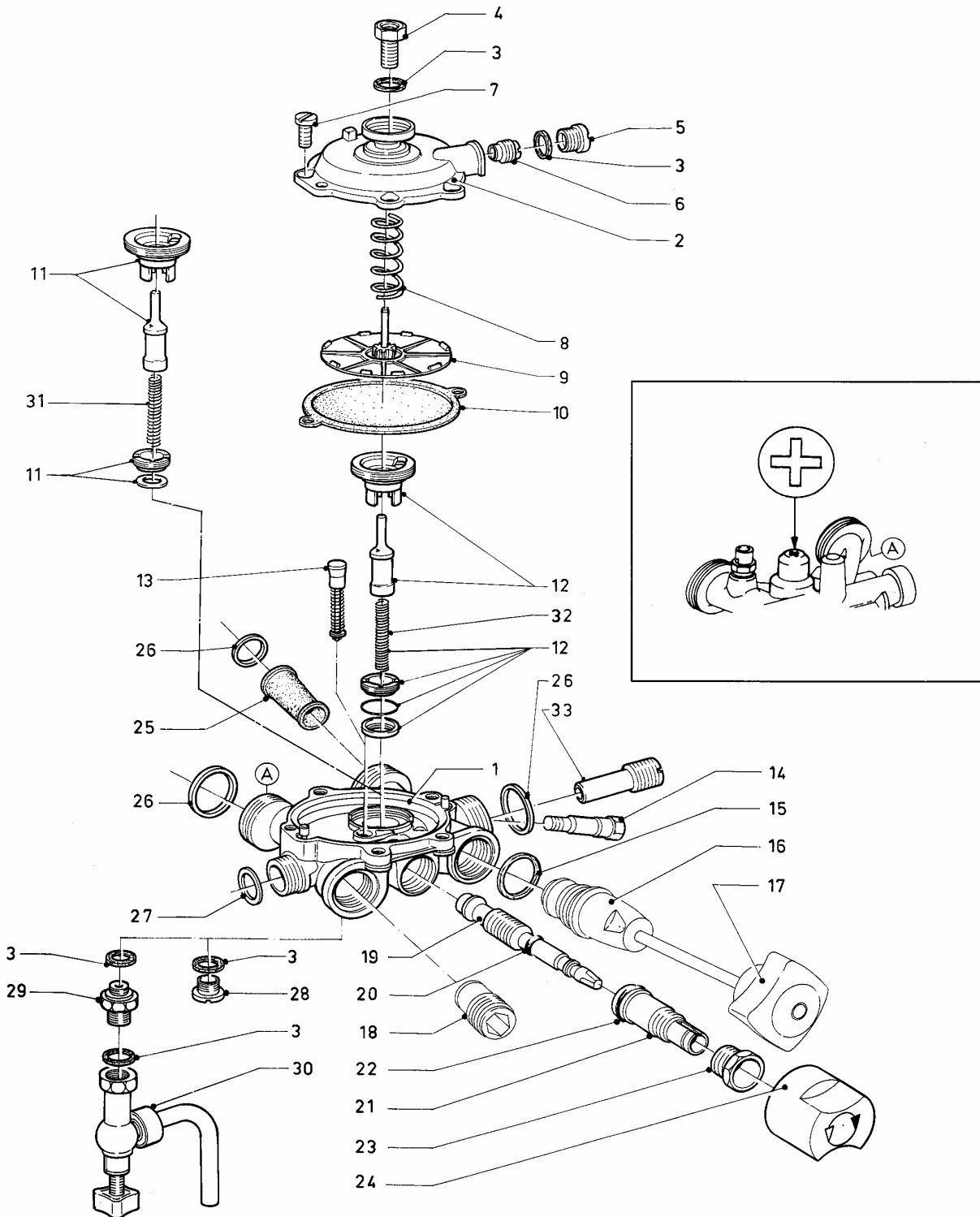


01 - 00 - 508

Con riserva di modifiche!
Attenzione: I prezzi lordi sono da
rilevare dal vigente listino prezzi!

01 Gruppo acqua

MAG-turbo 250/7 W



01 - 01 - 504

01 Gruppo acqua

MAG-turbo 250/7 W

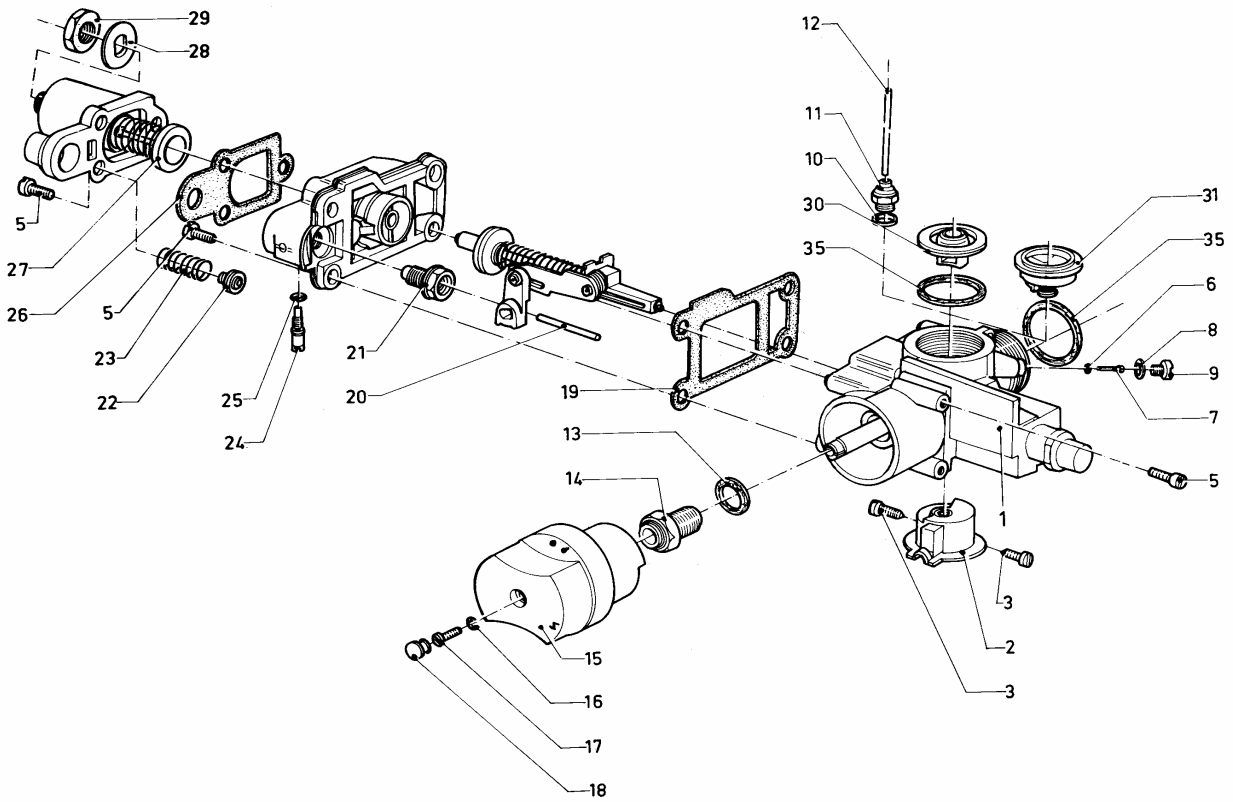
Pos.	Codice	Descrizione	Note
		01-01-504	
01	011222	gruppo acqua	con pezzi 2-14, 18-23, 25-27, 29, 32, 33
02	013014	coperchio gruppo acqua	con pezzi 03, 04
03	981144	guarnizione (set 10 pezzi)	
04	012156	premistoppa acqua	
05	010050	tappo a vite gruppo acqua	
06	010216	valvola lenta accensione	
07	010003	vite gruppo acqua universale	
08	104255	molla	
09	010007	piattello membrana	
10	010375	membrana (set 5 pezzi)	
12	012944	regolatore acqua, cpl.	
13	203012	regolatore acqua a pistone	
14	012811	tubo venturi	
15	981605	guarnizione	
16	012766	parte sup. valvola, cpl.	due pezzi con il pezzo 15
17	012766	parte sup. valvola, cpl.	due pezzi con il pezzo 15
18	950046	tappo gruppo acqua	solo per automatico
19	012528	selettore temperatura	con pezzi no. 20-22
20	981160	guarnizione (set 10 pezzi)	
21	010143	bussola di guida	
22	981172	guarnizione (set 10 pezzi)	
23	182654	dado fissaggio selettore M20x1,5	
24	143937	manópola	
25	010053	filtro acqua	
26	981141	guarnizione (set di 10 pz.)	
27	981143	guarnizione (set 10 pezzi)	
29	010118	raccordo di svuotamento	
30	010120	valvola di svuotamento	
32	104267	molla regolatore acqua	
33	173077	canotto sotto venturi	

Con riserva di modifiche!

Attenzione: I prezzi lordi sono da rilevare dal vigente listino prezzi!

02 Gruppo gas

MAG-turbo 250/7 W



01 - 02 - 503

02 Gruppo gas

MAG-turbo 250/7 W

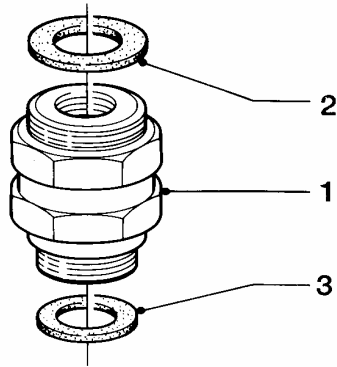
Pos.	Codice	Descrizione	Note
		01-02-503	
01	-	-	non piú fornibile
02	195110	pezzo inserto	
03	118874	vite	
05	105758	vite	
06	980311	guarnizione	
07	020071	vite reg.	
08	981502	guarnizione	
09	105767	vite	
10	981149	guarnizione (set di 10 pz.)	
11	020047	premistoppa gruppo gas	
12	020158	asta comando gruppo gas	
13	981150	guarnizione (set 10 pezzi)	
14	012130	premistoppa	
15	280818	manópola	
16	060036	rondella	
17	105705	vite manópola accensione	
18	137241	tappino manópola	
19	980773	guarnizione	
20	128067	asta apertura spia	
21	012111	premistoppa	
22	020813	valvola accensione	
23	104175	molla apparecchio gas spia	
24	110004	vite di regolazione	
25	980290	guarnizione	
26	980774	guarnizione	
27	170255	magnete	
28	170025	ranella di blocco	
29	040364	dado	
30	125630	sede valvola	
31	020512	sede valvola superiore	
35	981169	guarnizione (set 10 pezzi)	

Con riserva di modifiche!

Attenzione: I prezzi lordi sono da rilevare dal vigente listino prezzi!

03 Modulatore

MAG-turbo 250/7 W



01 - 03 - 503

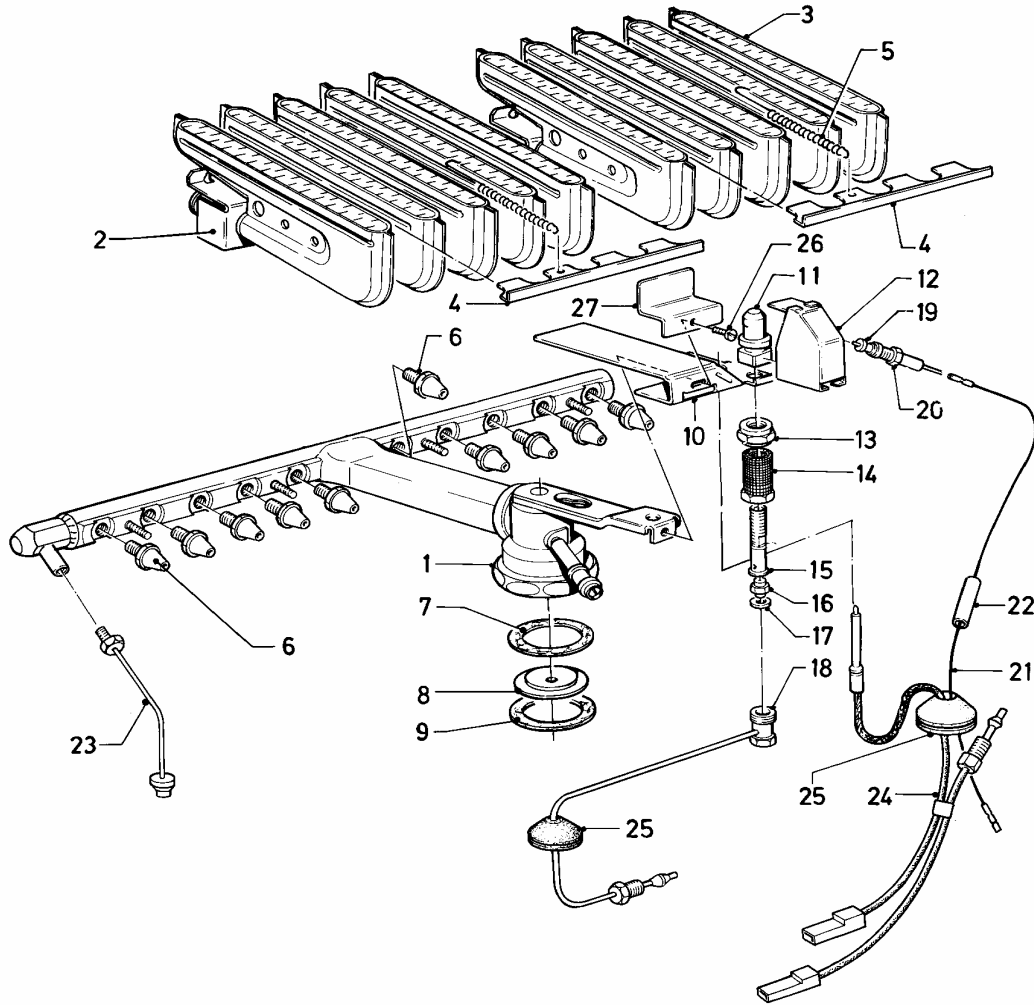
03 Modulatore

MAG-turbo 250/7 W

Pos.	Codice	Descrizione	Note
		01-03-503	
01	085568	modulatore gas	MAG-turbo 250/7 W H
01	-	-	MAG-turbo 250/7 W B, non piú fornibile
02	981162	guarnizione (set 10 pezzi)	
03	981169	guarnizione (set 10 pezzi)	

04 Bruciatore

MAG-turbo 250/7 W



01 - 04 - 507

04 Bruciatore

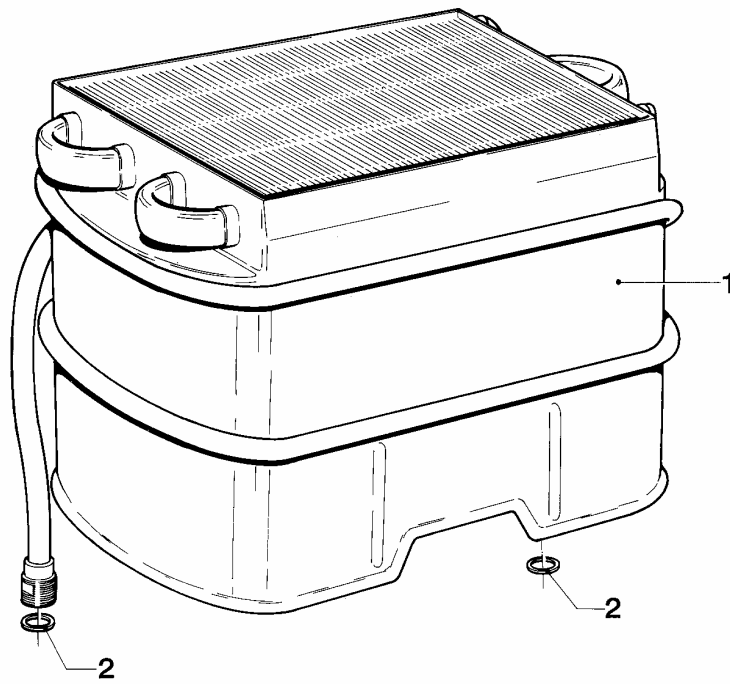
MAG-turbo 250/7 W

Pos.	Codice	Descrizione	Note
		01-04-507	
01	-	-	MAG-turbo 250/7 W H, non più fornibile
01	041057	bruciatore GPL	MAG-turbo 250/7 W B, con pezzi no. 02-06, 09-15, 19-23, 26, 27
02	040168	gruppo camera bruciatore, sinistra	MAG-turbo 250/7 W H
02	040163	gruppo camera bruciatore, sinistra	MAG-turbo 250/7 W B
03	-	-	MAG-turbo 250/7 W H, non più fornibile
03	040164	gruppo camera bruciatore, destra	MAG-turbo 250/7 W B
04	-	-	non più fornibile
05	-	-	non più fornibile
06	040093	ugello bruciatore	MAG-turbo 250/7 W H
06	040035	ugello bruciatore	MAG-turbo 250/7 W B
09	981160	guarnizione (set 10 pezzi)	
10	042667	bruciatore spia, cpl.	
11	043112	testa spia	
12	192119	protezione spia	
13	040523	dado	
14	040516	filtro spia	
15	040531	tubo miscelazione	
16	040548	ugello spia (D=0,40 mm)	MAG-turbo 250/7 W H
16	040550	ugello spia (D= 0,18 mm)	MAG-turbo 250/7 W B
17	981145	guarnizione (set 10 pezzi)	
18	043949	tubo spia, cpl.	con il pezzo no. 25
19	090518	elettrodo accensione	
20	182618	dado elettrodo sine mot. M10x1	
21	091517	cavo di accensione	
23	083818	tubo prova pressione, cpl.	
24	171140	termocoppia	
25	980766	guarnizione	
26	060018	vite di supporto spia	
27	163532	curva	

Con riserva di modifiche!
 Attenzione: I prezzi lordi sono da
 rilevare dal vigente listino prezzi!

06 Scambiatore

MAG-turbo 250/7 W



01 - 06 - 502

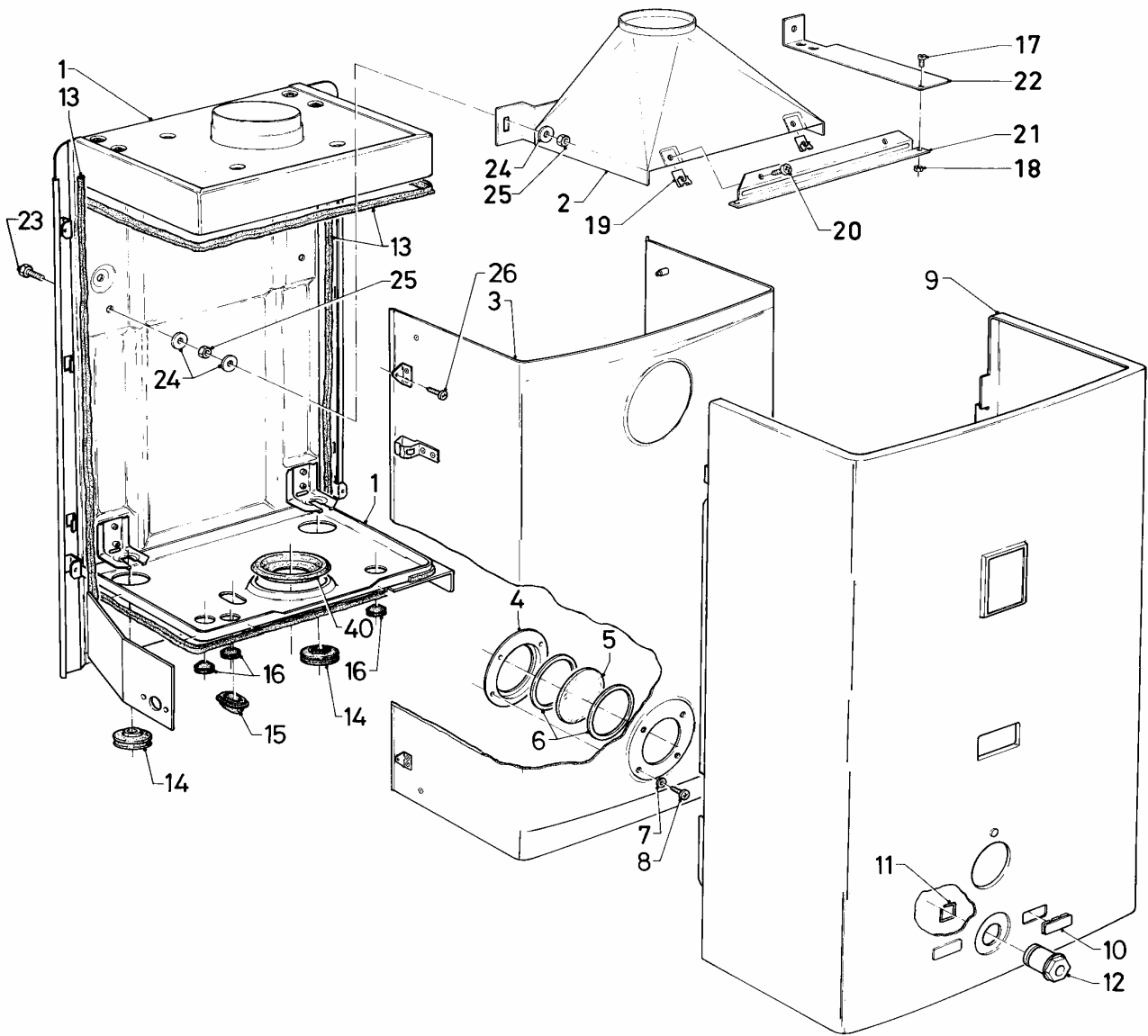
06 Scambiatore

MAG-turbo 250/7 W

Pos.	Codice	Descrizione	Note
		01-06-502	
01	061005	scambiatore	con pezzi 02, 03
02	981143	guarnizione (set 10 pezzi)	
03	080093	controdado	non raffigurato

07a Rivestimento

MAG-turbo 250/7 W



01 - 07 - 504

07a Rivestimento

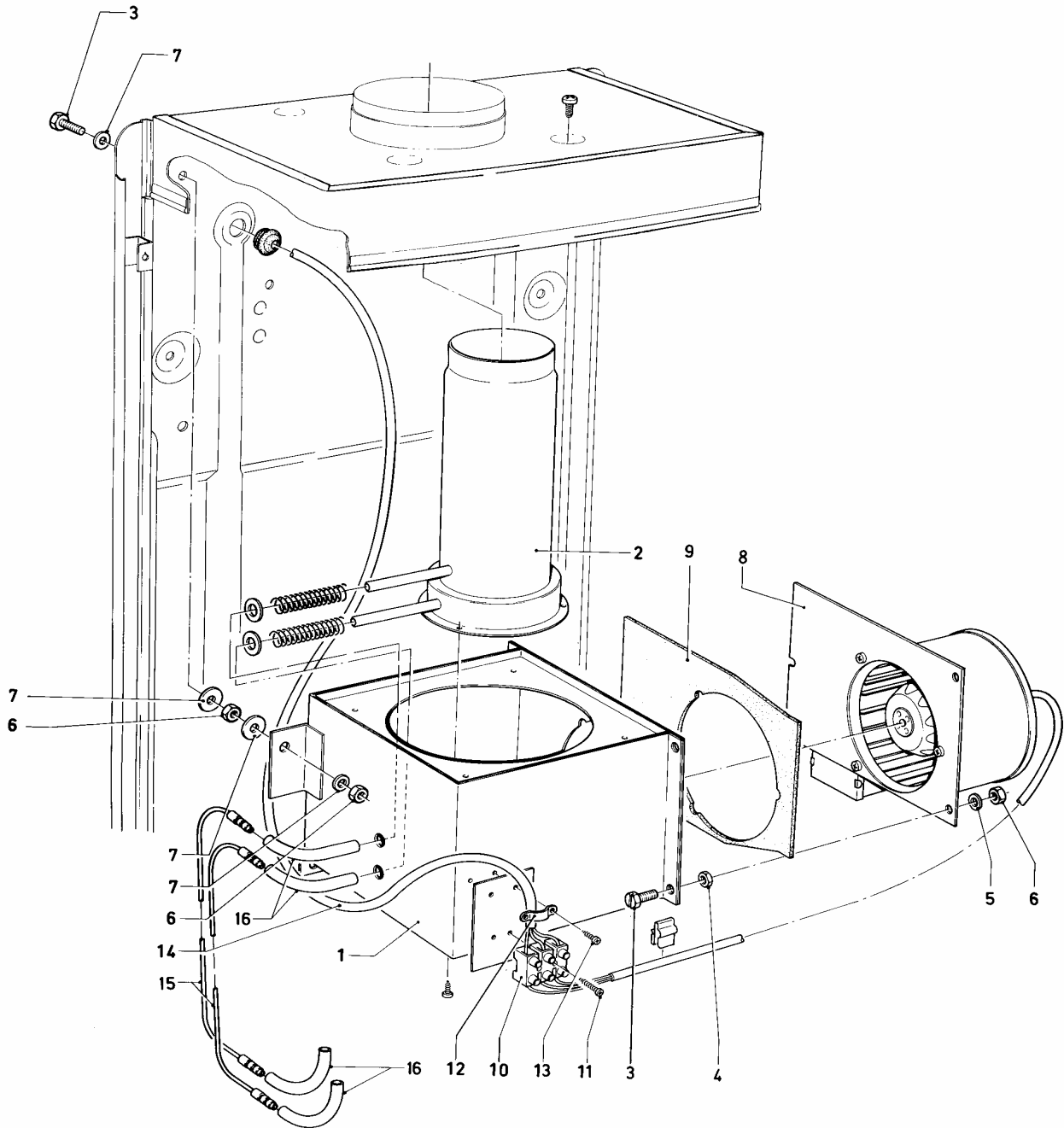
MAG-turbo 250/7 W

Pos.	Codice	Descrizione	Note
		01-07-504	
01	-	-	non fornibile
02	-	-	non piú fornibile
03	-	-	non piú fornibile
04	282249	ghiera supporto vetrino	
05	161225	vetrino ispezione, cpl.	
06	981746	guarnizione	
07	950242	rondella	
08	235748	vite	
09	-	-	non fornibile
10	204015	cappa	
11	070321	anello	
12	070320	boccola plastica fissa	
13	981025	guarnizione, cpl.	
14	980765	guarnizione rossa	
15	-	-	non fornibile
16	980766	guarnizione	
17	060018	vite di supporto spia	
18	040009	dadino	
19	158209	dado	
20	235727	vite	
21	-	-	non fornibile
22	-	-	non piú fornibile
23	116426	vite fissaggio cappa	
24	284030	rondella	
25	950237	dado	
26	070334	vite	
40	980832	guarnizione	

Con riserva di modifiche!
Attenzione: I prezzi lordi sono da
rilevare dal vigente listino prezzi!

07b Ventilatore, pressostato

MAG-turbo 250/7 W



01 - 07 - 507

07b Ventilatore, pressostato

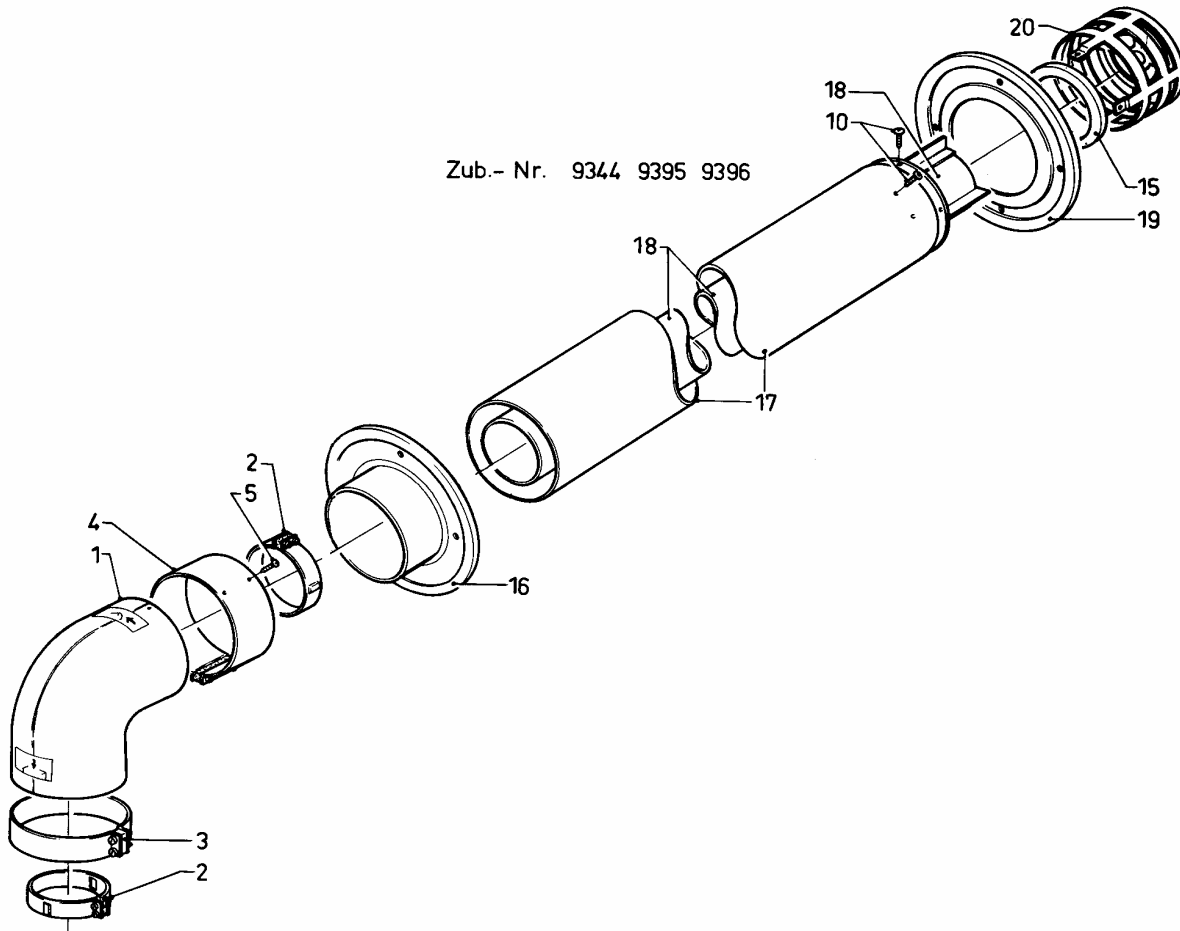
MAG-turbo 250/7 W

Pos.	Codice	Descrizione	Note
		01-07-507	
01	285087	cassetta	
02	-	-	non piú fornibile
03	116426	vite fissaggio cappa	
04	-	-	non piú fornibile
05	111458	ranella fissaggio vent	
06	950237	dado	
07	284030	rondella	
08	190110	ventilatore	
09	-	-	non fornibile
10	251133	morsettiera	
11	235723	vite fissaggio morsetto	
12	188642	fascetta	
13	235748	vite	
14	-	-	non piú fornibile
15	-	-	non piú fornibile
16	080358	tubo aria	

Con riserva di modifiche!
Attenzione: I prezzi lordi sono da
rilevare dal vigente listino prezzi!

07c Accessori

MAG-turbo 250/7 W



01 - 07 - 508

07c Accessori

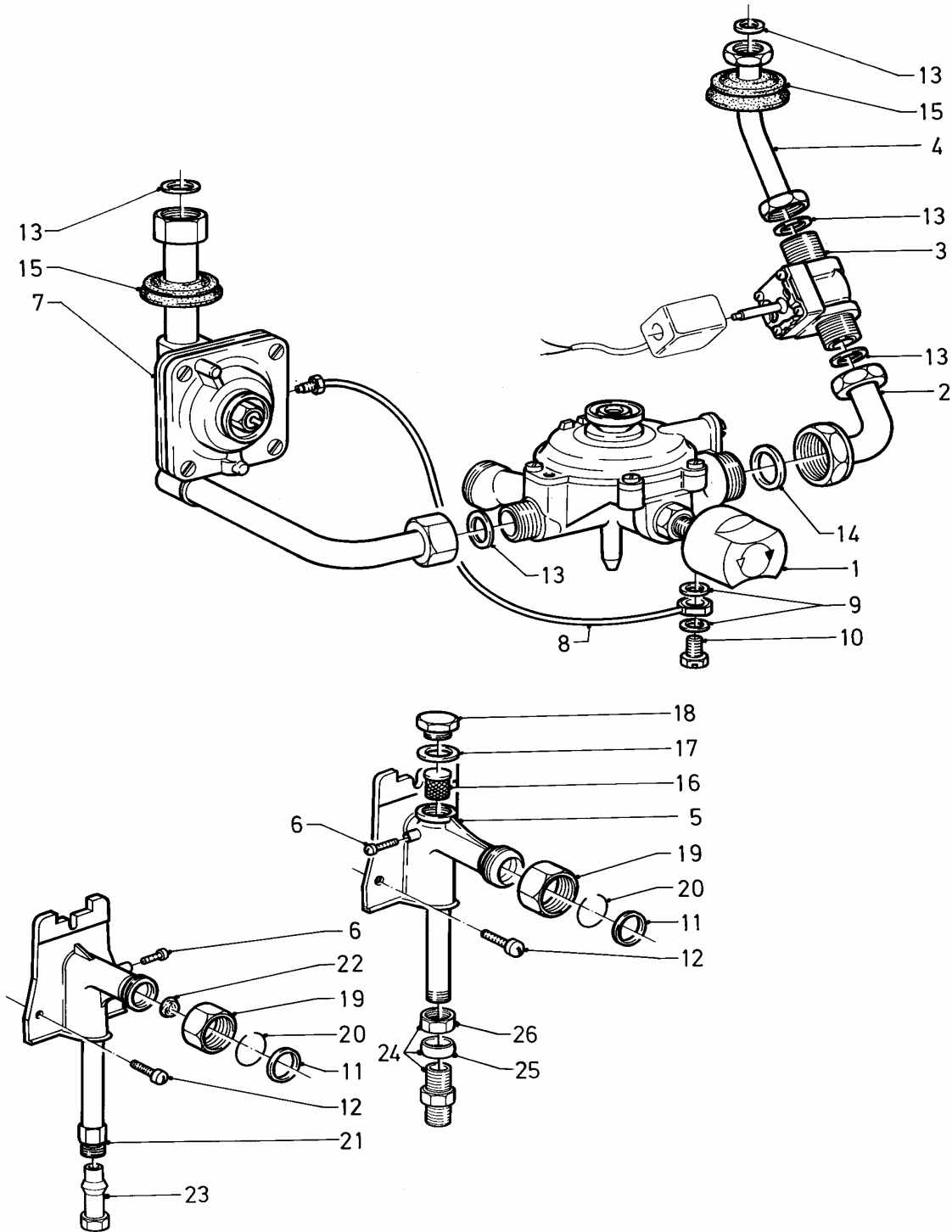
MAG-turbo 250/7 W

Pos.	Codice	Descrizione	Note
		01-07-508	
01	284836	curva d'uscita	1m
01	284841	curva	2m + 3m
02	282512	fascetta, cpl.	
03	282549	fascetta, cpl.	
04	282513	fascetta, cpl.	
05	500046	vite	
10	235744	vite	
15	194119	anello di riduzione	
16	147022	rosetta interna	
17	192901	tubo scarico in dotazione	1m
18	145958	tubo scarico fumi (995 mm)	1m
19	147024	rosetta estera	
20	073647	griglia terminale turbo	

Con riserva di modifiche!
Attenzione: I prezzi lordi sono da
rilevare dal vigente listino prezzi!

08 Parte idraulica

MAG-turbo 250/7 W



01 - 08 - 503

08 Parte idraulica

MAG-turbo 250/7 W

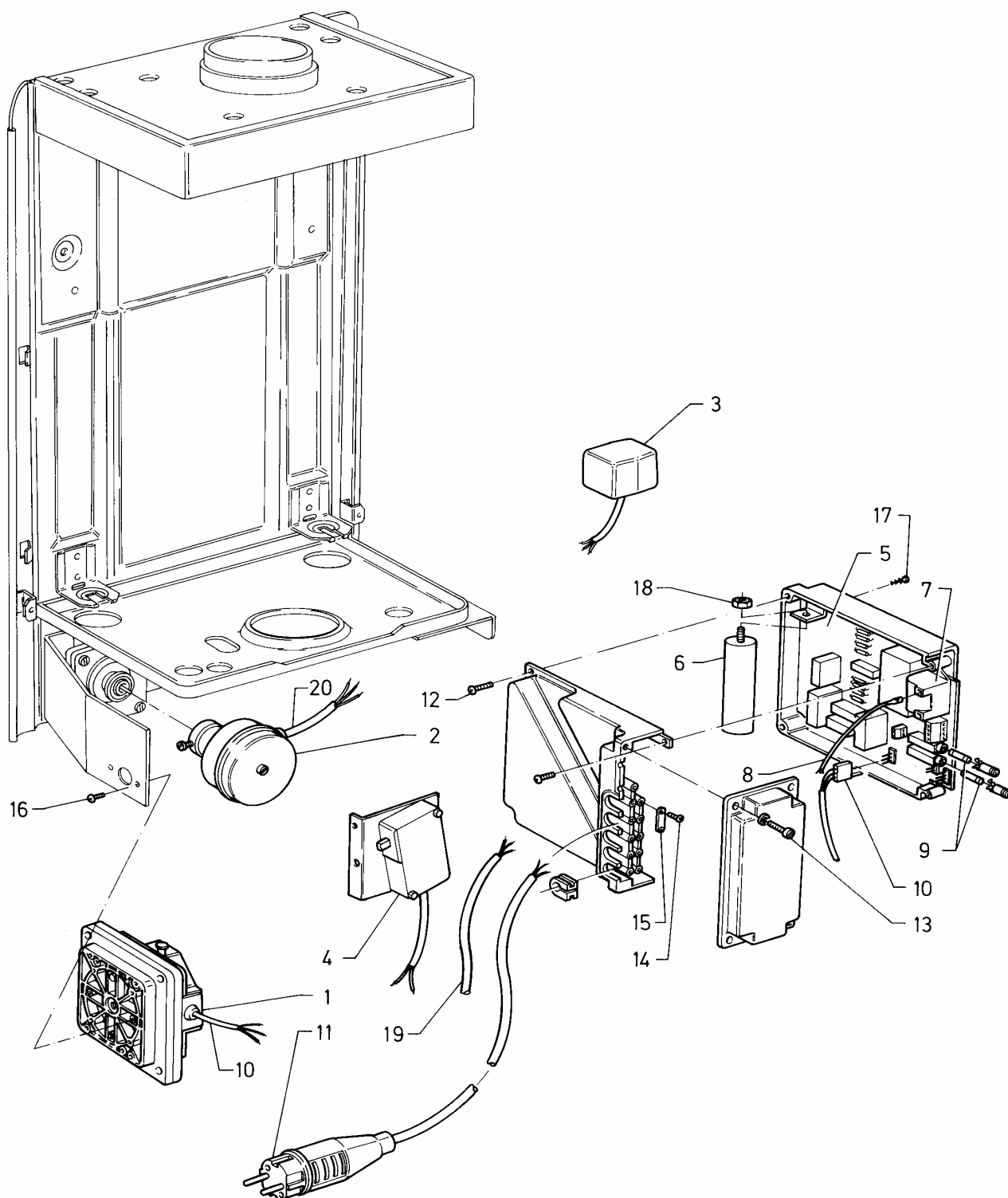
Pos.	Codice	Descrizione	Note
		01-08-503	
01	-	-	vedi gruppo di costruzione 01
02	083776	tubo raccordo acqua fredda	
03	111061	valvola elettromagnetica	senza magnete
04	083777	tubo raccordo acqua fredda	
05	082538	raccordo gas	MAG-turbo 250/7 W H, con pezzi no. 06, 16-20
06	040038	vite	
07	151045	depressore	
08	080525	raccordo gruppo acqua-solo	
09	981159	guarnizione (set 10 pezzi)	
10	155614	vite per valvola 3 vie	
11	981169	guarnizione (set 10 pezzi)	
12	235727	vite	
13	981161	guarnizione (set 10 pezzi)	
14	981152	guarnizione (set di 10 pz.)	
15	980765	guarnizione rossa	
16	108921	filtro gas	
17	981756	guarnizione	
18	137262	tappo filtro gas	
19	111344	dado di chiusura	
20	080063	anello	
21	080008	tubo raccordo	B con pezzi no. 6, 19-20, 22
22	108905	filtro gas	

Con riserva di modifiche!

Attenzione: I prezzi lordi sono da rilevare dal vigente listino prezzi!

12 Scatola comandi

MAG-turbo 250/7 W



01 - 12 - 501

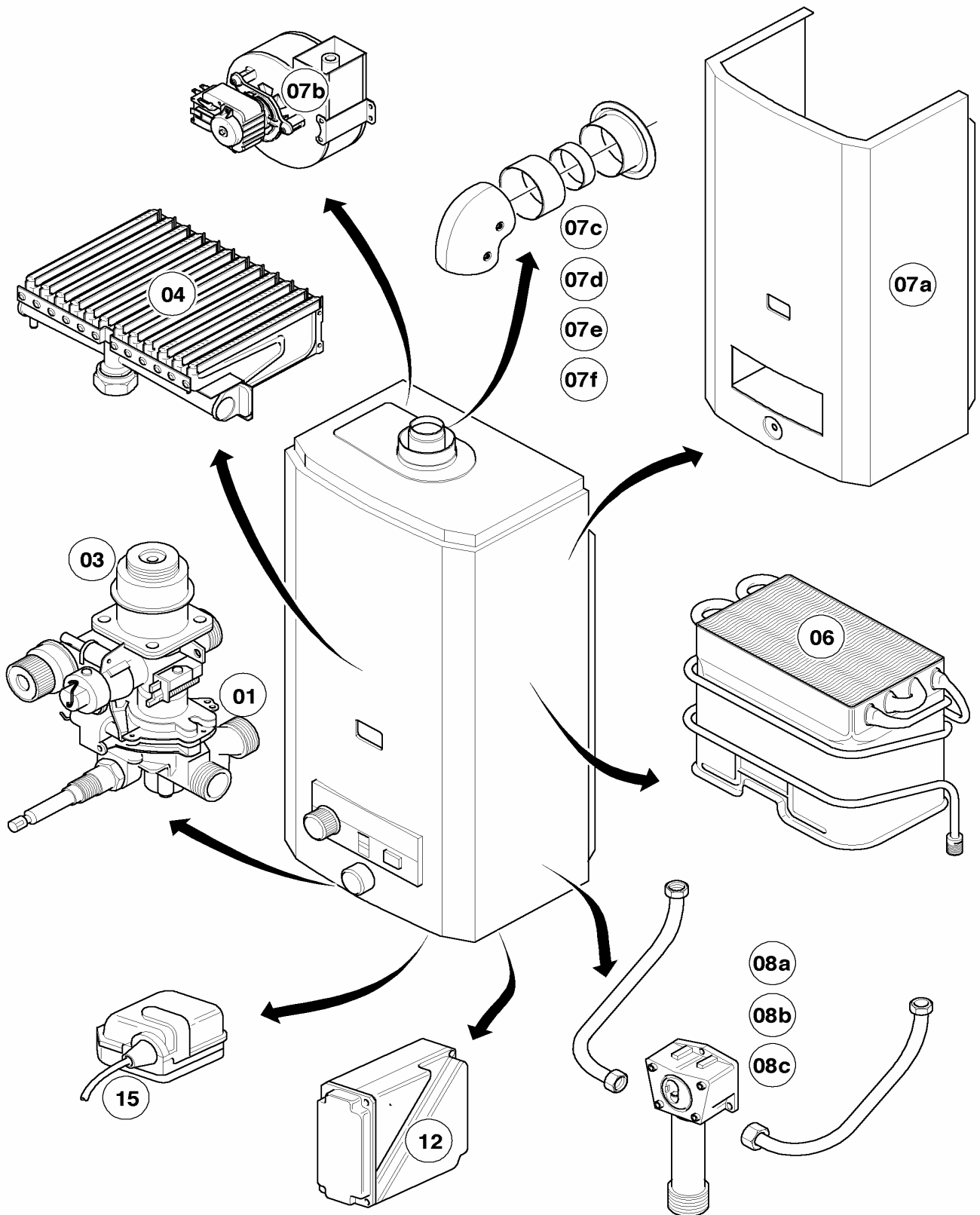
12 Scatola comandi

MAG-turbo 250/7 W

Pos.	Codice	Descrizione	Note
		01-12-501	
01	050533	pressostato	
02	295022	parte superiore, cpl.	con il pezzo no. 20
03	-	-	non fornibile
04	126247	microinterruttore, cpl.	
05	130348	pannello comandi	
06	-	-	non fornibile
07	091237	trasformatore d'accensione	
08	091517	cavo di accensione	
09	251955	fusibile 2,0 AT (set di 10 pezzi)	2,0 AT
10	-	-	non piú fornibile
12	235740	vite 4,2x9,5 DIN 7981	
13	492147	vite	
14	139206	vite	
15	188642	fascetta	
16	235748	vite	
17	235715	vite	
18	114875	dado fissaggio	
20	-	-	non fornibile

Panoramica gruppo di costruzione

MAG-turbo 250/9 W

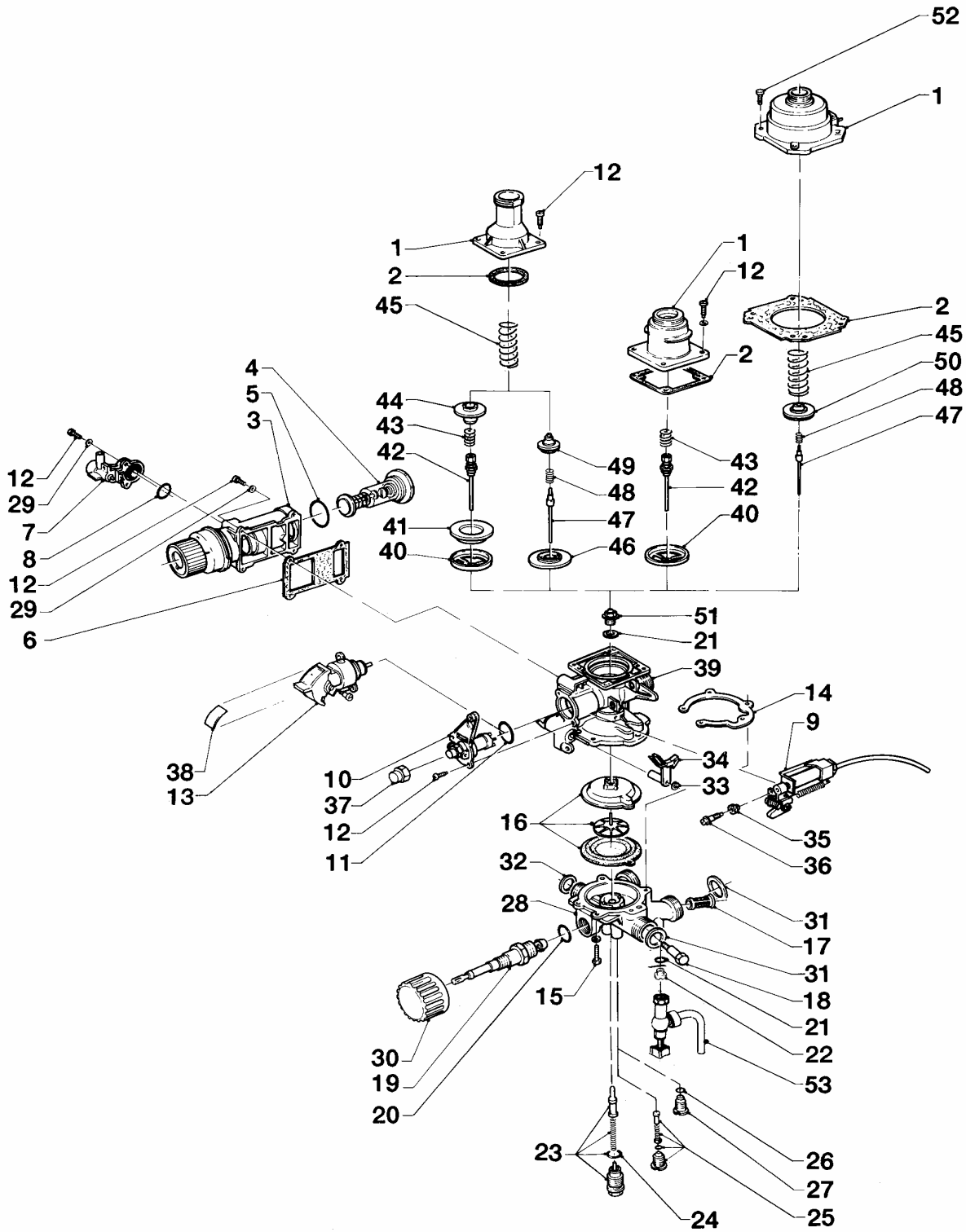


01 - 00 - 512.02

Con riserva di modifiche!
Attenzione: I prezzi lordi sono da
rilevare dal vigente listino prezzi!

01 Gruppo gas/acqua

MAG-turbo 250/9 W



01 - 01 - 505

01 Gruppo gas/acqua

MAG-turbo 250/9 W

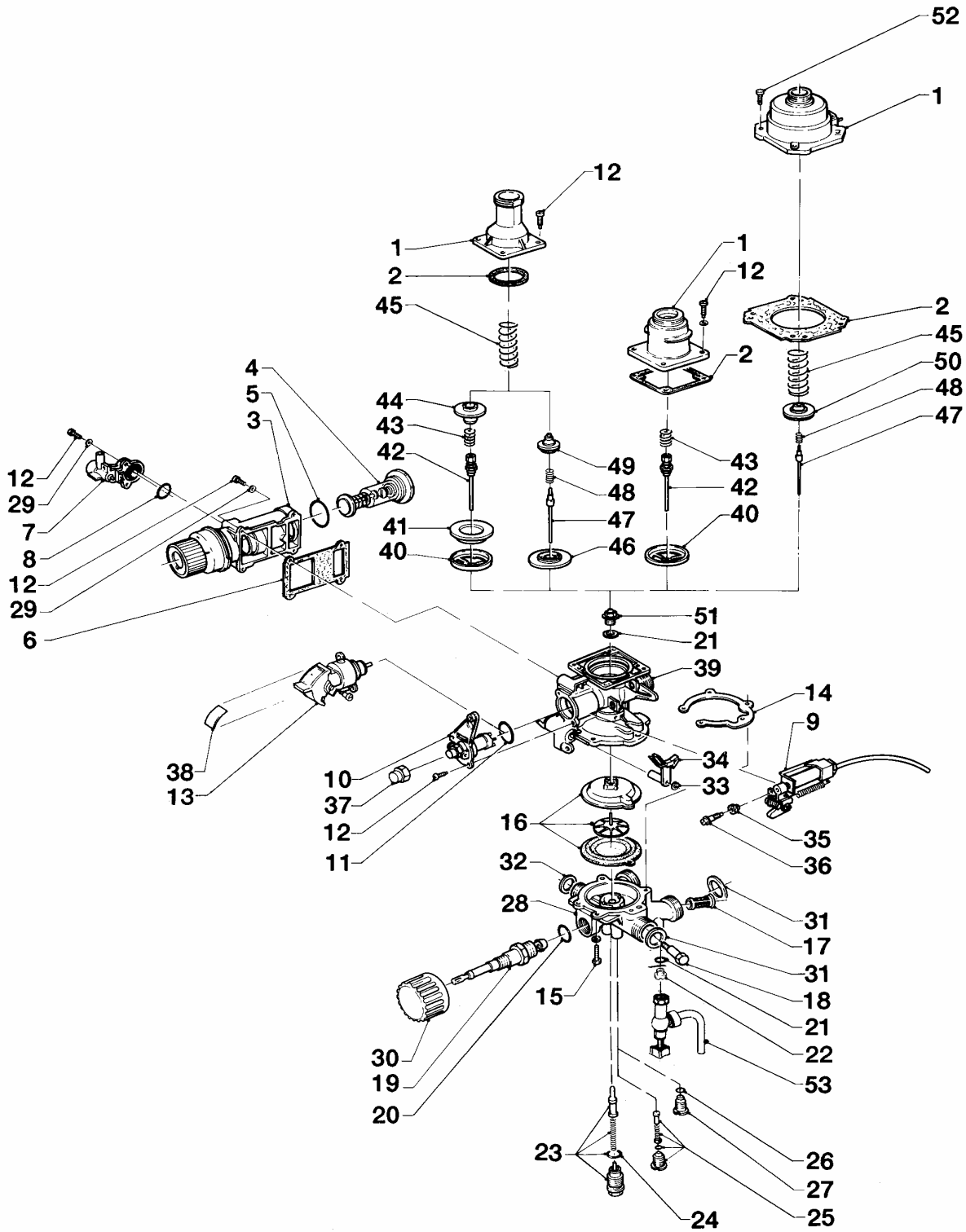
Pos.	Codice	Descrizione	Note
		01-01-505	
01	-	-	vedi gruppo di costruzione 05
02	-	-	vedi gruppo di costruzione 05
03	195044	cassetta del magnete	con pezzi no. 04 - 08, 12, 29
04	170327	magnete	con il pezzo no. 05
05	982310	guarnizione per rubinetto gas	
06	980916	guarnizione	
07	043407	scatola filtro gas	con pezzi no. 08, 12, 29
08	981624	guarnizione	
09	091065	accenditore piezo	
09	091115	gruppo di montaggio piezo	
10	082474	flangia	con il pezzo no. 11
10	183517	regolazione gas, cpl.	
11	982319	guarnizione	
12	118936	vite	
13	-	-	non é disponibile per l'Italia
14	292211	anello	
15	105812	vite gruppo acqua	
16	010347	membrana, cpl.	
17	128516	filtro acqua	
18	012866	tubo venturi	D=2,1 mm, nichelato
19	012546	selettore temperatura	con il pezzo no. 20
20	981175	guarnizione (set 10 pezzi)	
21	981159	guarnizione (set 10 pezzi)	
22	010050	tappo a vite gruppo acqua	
23	012946	regolatore acqua, cpl.	
24	981163	guarnizione (set di 10 pz.)	
25	203037	regolatore acqua a pistone (rosso)	rosso
26	982484	guarnizione regolatore acqua	
27	-	-	non é disponibile per l'Italia
28	013512	gruppo acqua, parte inferiore	
29	060036	rondella	
30	143980	manòpola selettore gr. acqua	
31	981141	guarnizione (set di 10 pz.)	
32	981143	guarnizione (set 10 pezzi)	
33	115507	ranella aperta	
34	213448	leva	
35	124889	boccola	
36	133924	vite	
37	204089	cappa	

Con riserva di modifiche!

Attenzione: I prezzi lordi sono da rilevare dal vigente listino prezzi!

01 Gruppo gas/acqua

MAG-turbo 250/9 W



01 - 01 - 505

01 Gruppo gas/acqua

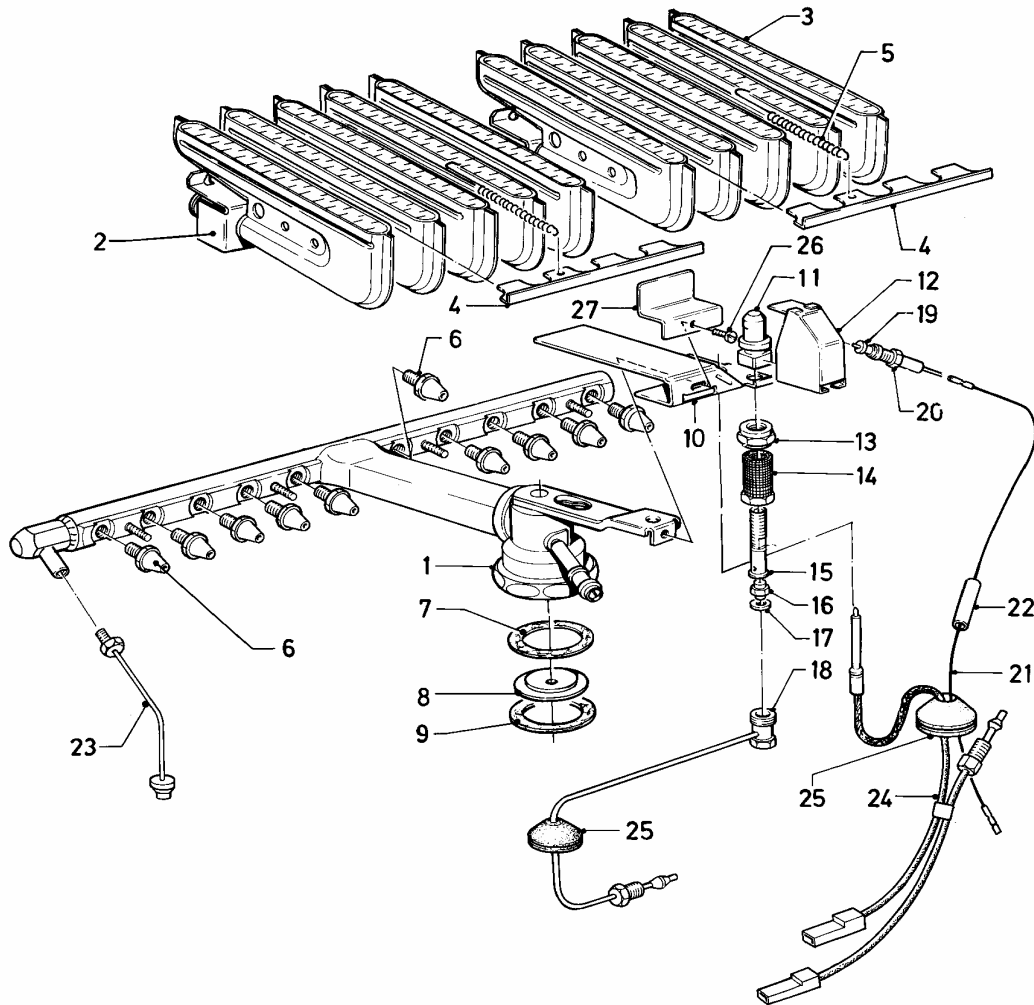
MAG-turbo 250/9 W

Pos.	Codice	Descrizione	Note
		01-01-505	
38	-	-	non é disponibile per l'Italia
39	215604	gruppo gas	B
39	215605	gruppo gas	H, con manicotto
40	183566	bussola di guida	
41	-	-	non é disponibile per l'Italia
42	107831	asta	
43	104289	molla	
44	-	-	non é disponibile per l'Italia
45	-	-	non é disponibile per l'Italia
46	-	-	non é disponibile per l'Italia
47	-	-	non é disponibile per l'Italia
48	-	-	non é disponibile per l'Italia
49	-	-	non é disponibile per l'Italia
50	-	-	non é disponibile per l'Italia
51	-	-	non é disponibile per l'Italia
52	-	-	non é disponibile per l'Italia
53	-	-	non é disponibile per l'Italia

Con riserva di modifiche!
Attenzione: I prezzi lordi sono da
rilevare dal vigente listino prezzi!

04 Bruciatore

MAG-turbo 250/9 W



01 - 04 - 507

04 Bruciatore

MAG-turbo 250/9 W

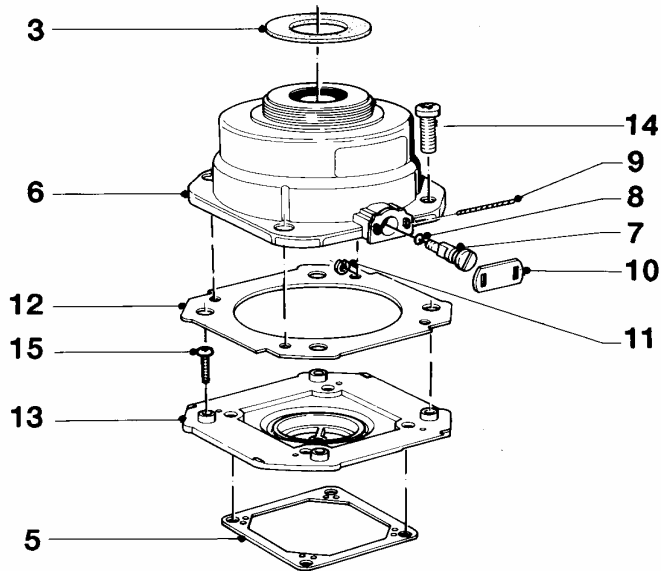
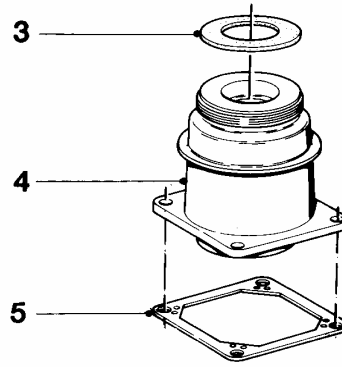
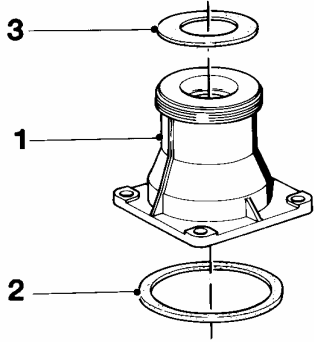
Pos.	Codice	Descrizione	Note
		01-04-507	
01	-	-	non fornibile
02	040163	gruppo camera bruciatore, sinistra	
03	040164	gruppo camera bruciatore, destra	
04	071353	pannello di copertura	
05	-	-	non più fornibile
06	040093	ugello bruciatore	H, D=1,2 mm
06	040035	ugello bruciatore	B, D=0,75 mm
07	980285	guarnizione	B
08	042558	pre-ugello 1 x 6,00	B
09	981162	guarnizione (set 10 pezzi)	
10	042667	bruciatore spia, cpl.	
11	043112	testa spia	
12	192119	protezione spia	
13	040523	dado	
14	040516	filtro spia	
15	040531	tubo miscelazione	
16	042816	ugello spia (D= 0,30 mm)	H
16	040550	ugello spia (D= 0,18 mm)	B
17	981145	guarnizione (set 10 pezzi)	
18	043949	tubo spia, cpl.	con il pezzo no. 25
19	090518	elettrodo accensione	
20	182618	dado elettrodo sine mot. M10x1	
21	091517	cavo di accensione	
22	080364	tubo isolante	
23	083818	tubo prova pressione, cpl.	
24	253404	termocoppia	
25	980766	guarnizione	
26	060018	vite di supporto spia	
27	163532	curva	

Con riserva di modifiche!

Attenzione: I prezzi lordi sono da rilevare dal vigente listino prezzi!

05 Gruppo gas

MAG-turbo 250/9 W



01 - 03- 504

05 Gruppo gas

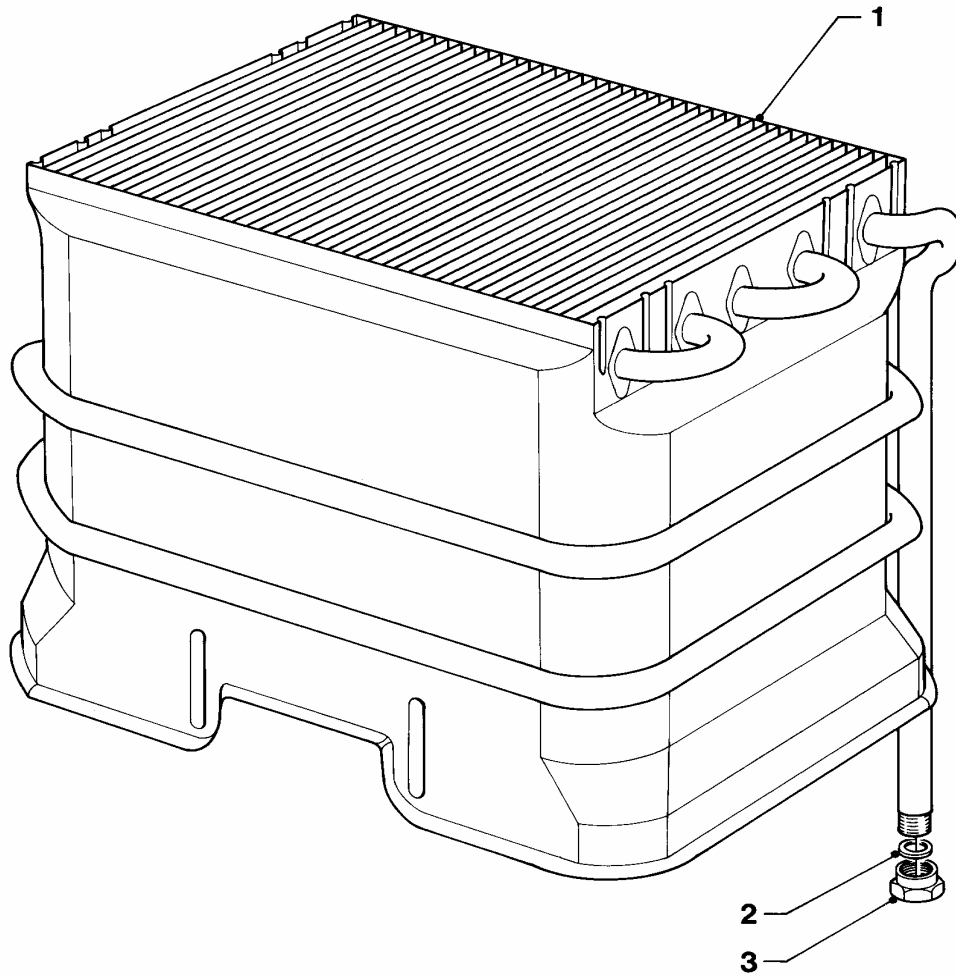
MAG-turbo 250/9 W

Pos.	Codice	Descrizione	Note
		01-03-504	
01	-	-	non é disponibile per l'Italia
02	-	-	non é disponibile per l'Italia
03	981162	guarnizione (set 10 pezzi)	
04	085641	modulatore gas	H, con pezzi no. 03, 05
04	085644	modulatore gas	B
05	980902	guarnizione	
06	-	-	non é disponibile per l'Italia
07	-	-	non é disponibile per l'Italia
08	-	-	non é disponibile per l'Italia
09	-	-	non é disponibile per l'Italia
10	-	-	non é disponibile per l'Italia
11	-	-	non é disponibile per l'Italia
12	-	-	non é disponibile per l'Italia
13	-	-	non é disponibile per l'Italia
14	-	-	non é disponibile per l'Italia
15	-	-	non é disponibile per l'Italia

Con riserva di modifiche!
Attenzione: I prezzi lordi sono da
rilevare dal vigente listino prezzi!

06 Scambiatori

MAG-turbo 250/9 W



01 - 06 - 503

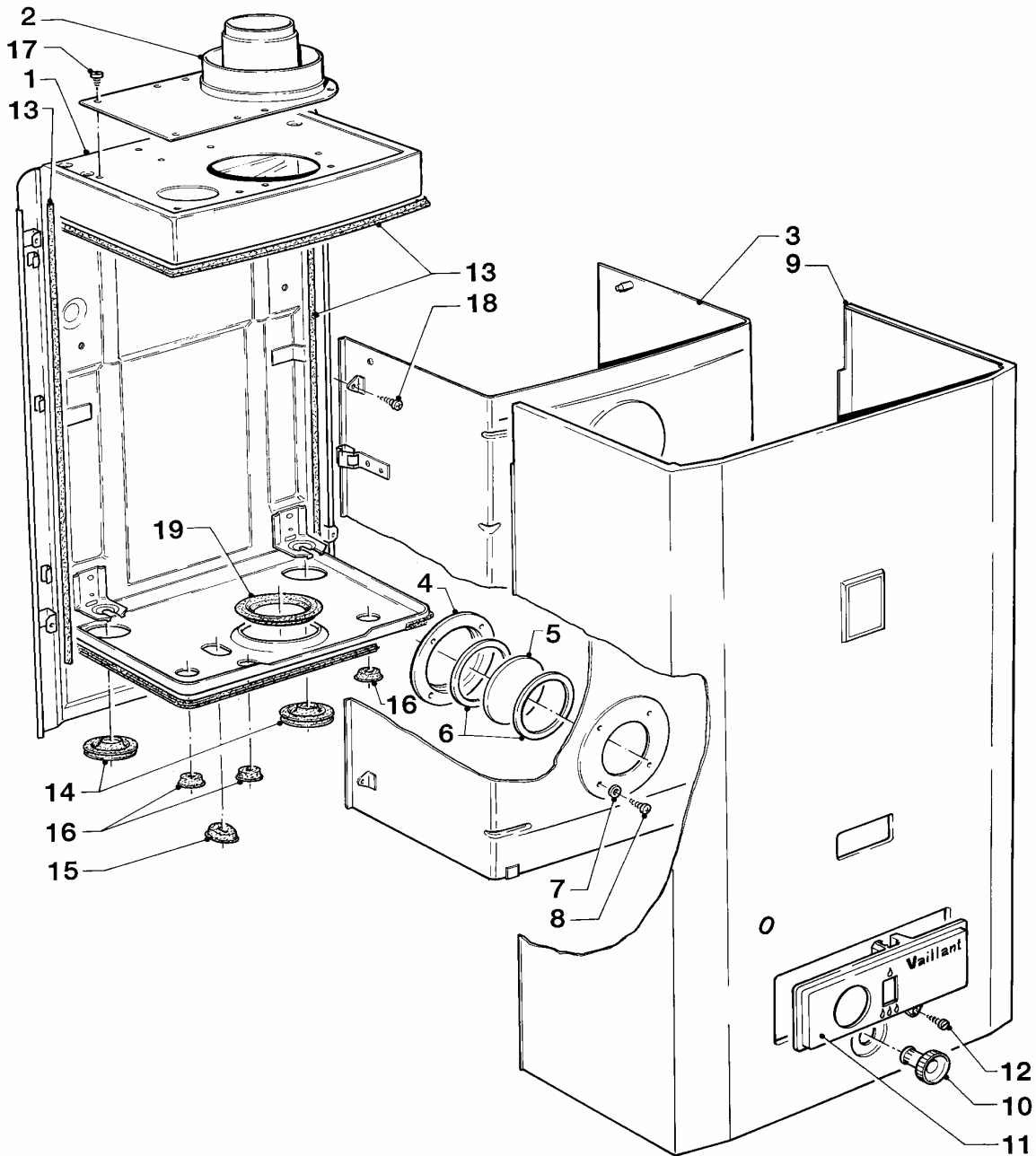
06 Scambiatori

MAG-turbo 250/9 W

Pos.	Codice	Descrizione	Note
		01-06-503	
01	061031	scambiatore	
02	981143	guarnizione (set 10 pezzi)	
03	080093	controdado	
03	126167	molla di bloccaggio	non raffigurato

07a Rivestimento

MAG-turbo 250/9 W



01 - 07- 513

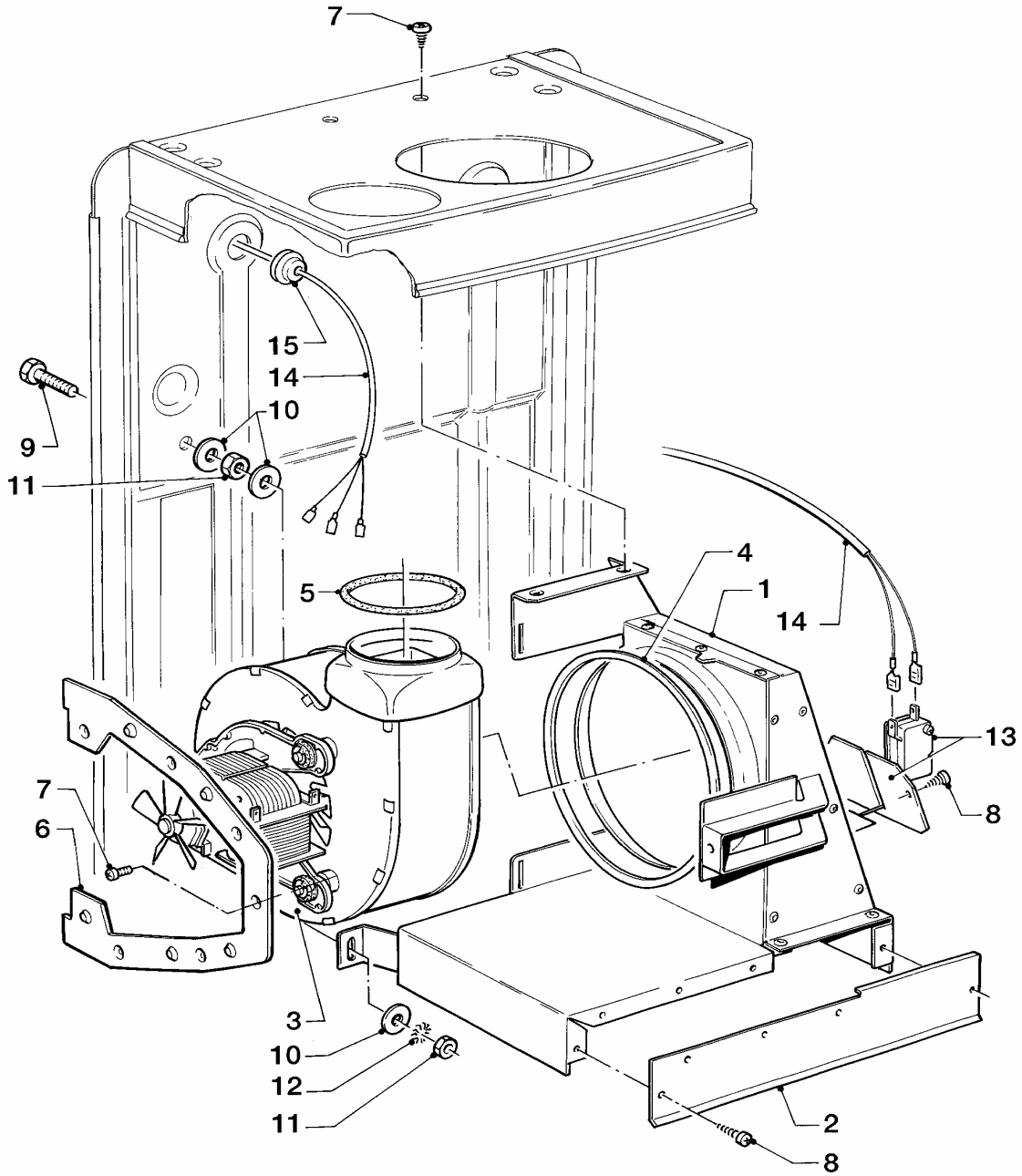
07a Rivestimento

MAG-turbo 250/9 W

Pos.	Codice	Descrizione	Note
		01-07-513	
01	079788	pannello posteriore	
02	077068	raccordo fumi/aria	
02	282546	fascetta, cpl.	non raffigurato
03	-	-	non più fornibile
04	282249	ghiera supporto vetrino	
05	161225	vetrino ispezione, cpl.	
06	981746	guarnizione	
07	950242	rondella	
08	235748	vite	
09	-	-	non più fornibile
10	173713	bussola per selettore	
11	075544	frontalino	
11	285517	pulsante	non raffigurato
12	105804	vite	
13	981025	guarnizione, cpl.	
14	980896	guarnizione	
15	-	-	non fornibile
16	980766	guarnizione	
17	235740	vite 4,2x9,5 DIN 7981	
18	070334	vite	
19	980832	guarnizione	

07b Ventilatore, pressostato

MAG-turbo 250/9 W



01 - 07 - 514

07b Ventilatore, pressostato

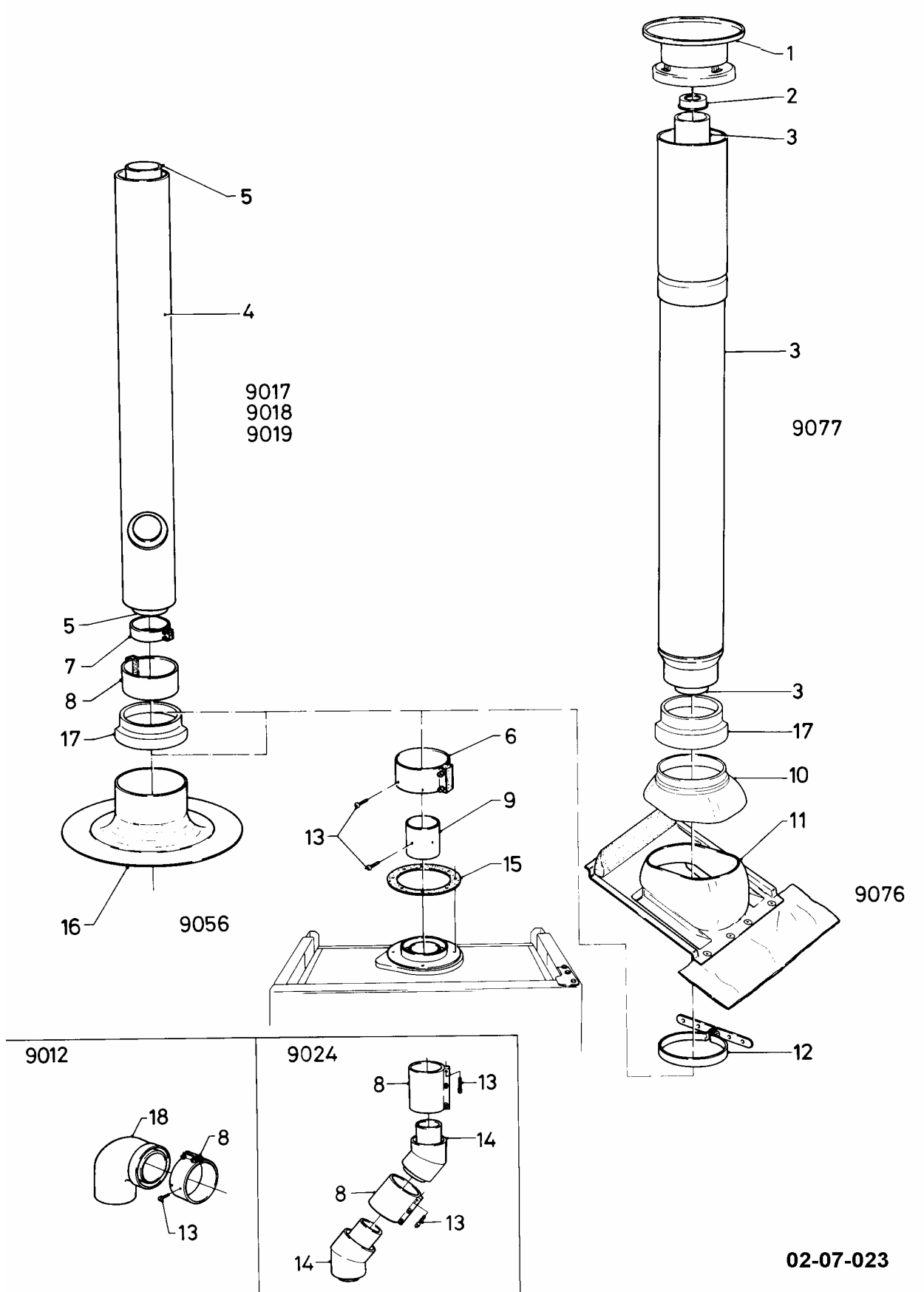
MAG-turbo 250/9 W

Pos.	Codice	Descrizione	Note
		01-07-514	
01	072378	cappa interna	
02	071349	pannello di copertura	
03	190145	ventilatore RL 108	
04	980884	guarnizione	
05	980991	guarnizione	
06	154165	fissaggio ventilatore	
07	235740	vite 4,2x9,5 DIN 7981	
08	088624	vite	
09	116426	vite fissaggio cappa	
10	284030	rondella	
11	950237	dado	
12	111458	ranella fissaggio vent	
13	257931	microinterruttore a banderuola	
14	733449	cablaggio	microinterruttore a banderuola/ventilatore
15	980766	guarnizione	

Con riserva di modifiche!
Attenzione: I prezzi lordi sono da
rilevare dal vigente listino prezzi!

07c Condotta verticale aria/fumi

MAG-turbo 250/9 W



07c Condotta verticale aria/fumi

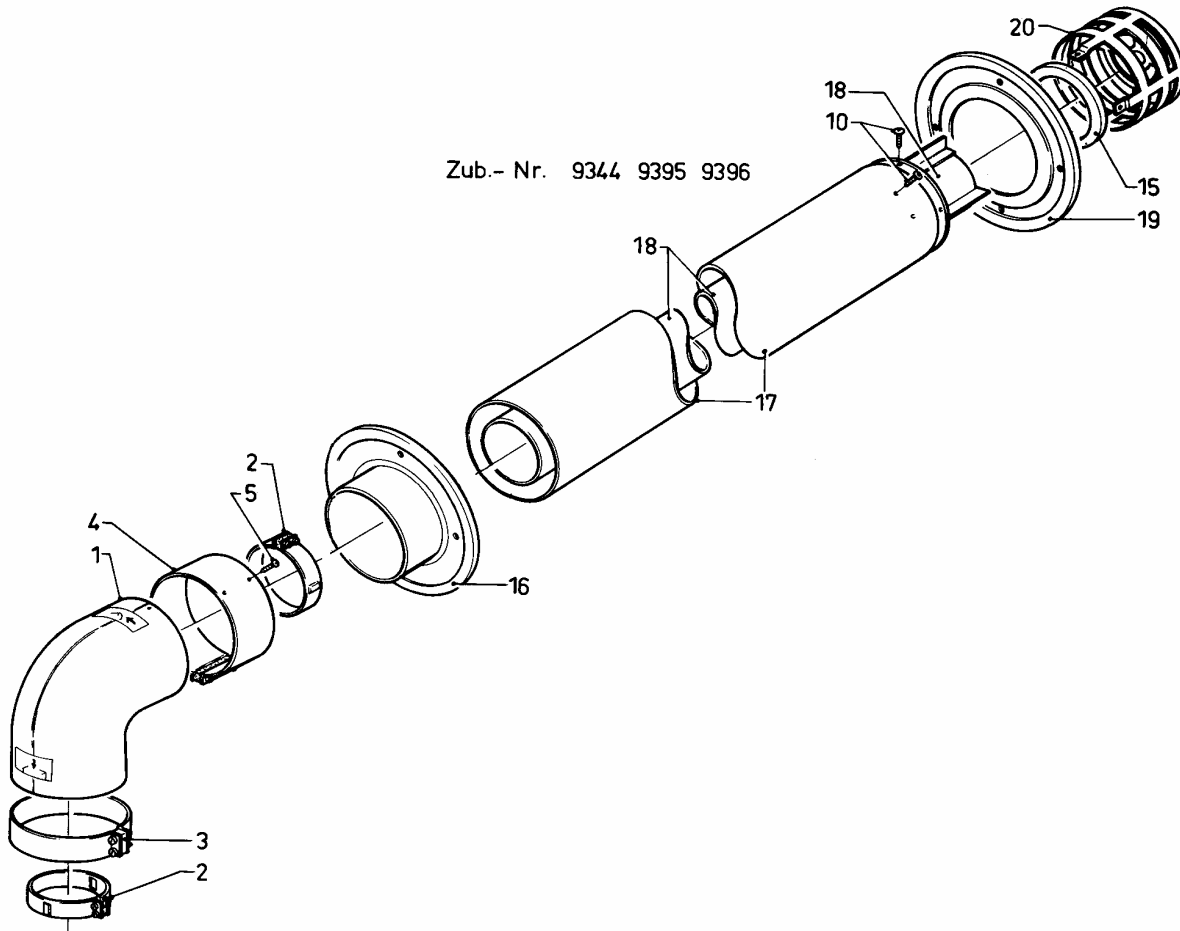
MAG-turbo 250/9 W

Pos.	Codice	Descrizione	Note
		02-07-023	
01	178446	cappa terminale	
02	208521	anello riduzione scarico fumi	gas combusti
02	208523	anello riduzione scarico fumi	gas combusti
03	-	-	vedi acc.-no. 9077
04	-	-	non fornibile
05	-	-	non fornibile
06	282516	fascetta, cpl.	
07	-	-	non fornibile
08	282526	fascetta, cpl.	
09	188668	tubo di accoppiamento	
10	259955	coperchio	
11	-	-	vedi acc.-no. 9076
12	154146	staffa	
13	235750	vite	
14	284897	curva	
15	-	-	non fornibile
16	-	-	vedi acc.-no. 9056
17	194125	anello di riduzione	solo necessario se c'è un diametro esterno di 133 mm per la pos. 10
18	-	-	vedi acc.-no. 9293

Con riserva di modifiche!
Attenzione: I prezzi lordi sono da
rilevare dal vigente listino prezzi!

07d Condotta orizzontale aria/fumi

MAG-turbo 250/9 W



01 - 07 - 508

07d Condotto orizzontale aria/fumi

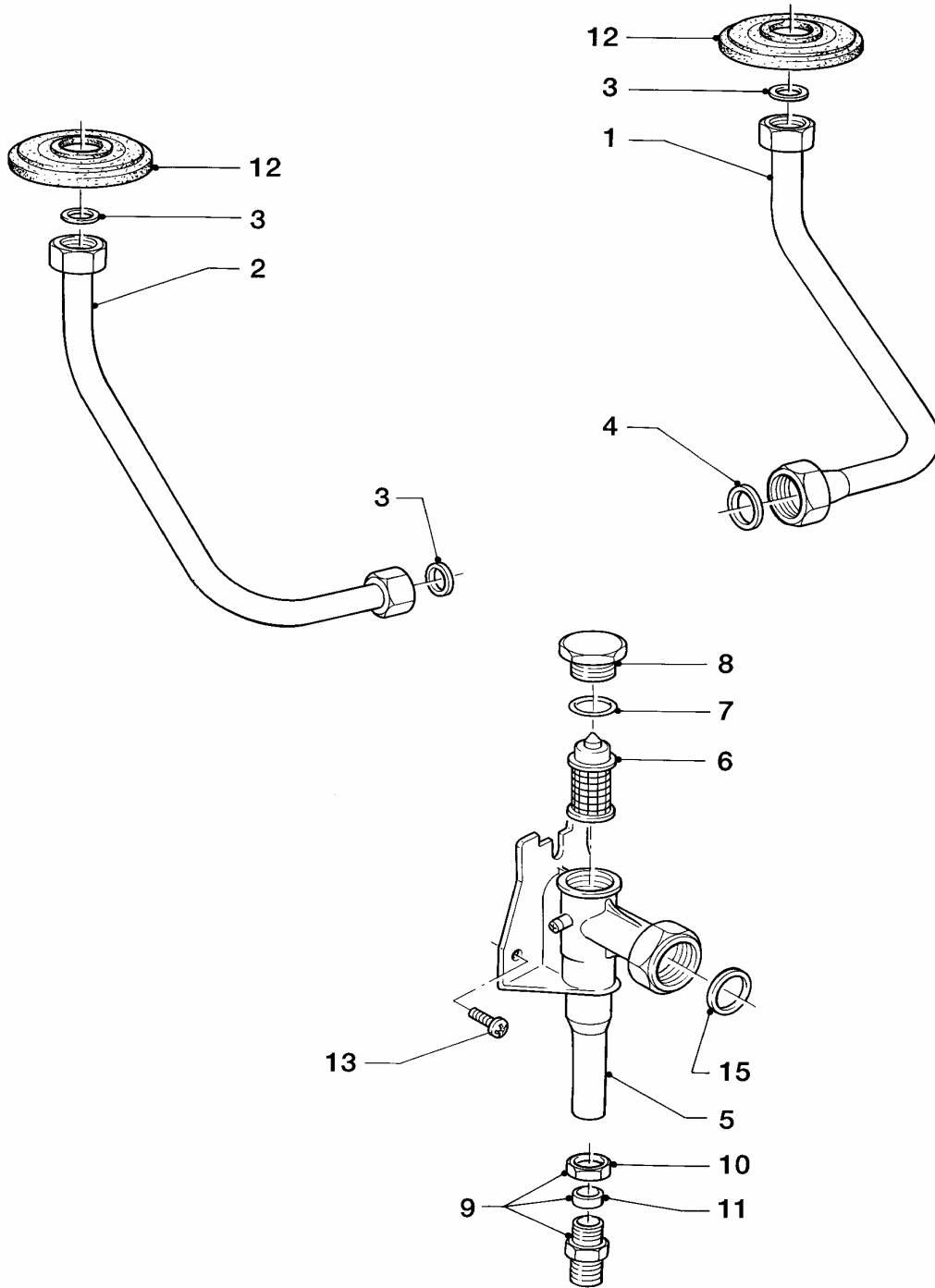
MAG-turbo 250/9 W

Pos.	Codice	Descrizione	Note
		01-07-508	
01	284836	curva d'uscita	con anello di riduzione
02	282512	fascetta, cpl.	
03	282549	fascetta, cpl.	
04	282513	fascetta, cpl.	
05	500046	vite	
10	235744	vite	
15	194119	anello di riduzione	gas combusti
15	194129	anello di riduzione	gas combusti
16	147022	rosetta interna	
17	192901	tubo scarico in dotazione	
18	145958	tubo scarico fumi (995 mm)	
19	147024	rosetta estera	
20	073666	griglia estera	

Con riserva di modifiche!
Attenzione: I prezzi lordi sono da
rilevare dal vigente listino prezzi!

08a Parte idraulica

MAG-turbo 250/9 W



01 - 08 - 506

08a Parte idraulica

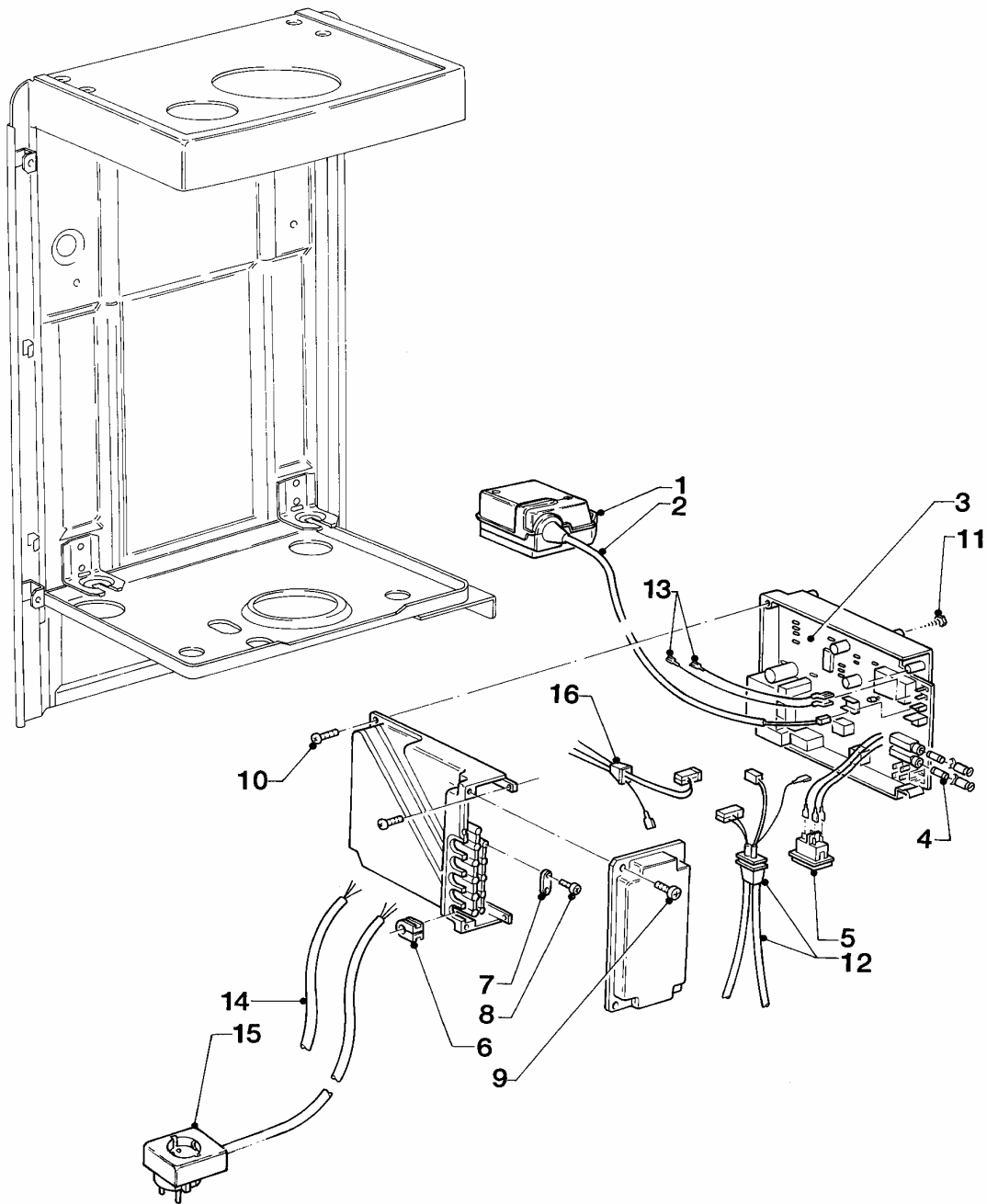
MAG-turbo 250/9 W

Pos.	Codice	Descrizione	Note
		01-08-506	
01	083774	tubo raccordo acqua fredda	con il pezzo no. 12
02	083945	tubo acqua calda	con il pezzo no. 12
03	981161	guarnizione (set 10 pezzi)	
04	981152	guarnizione (set di 10 pz.)	
05	082585	raccordo gas	con pezzi no. 06 - 08
06	108921	filtro gas	
07	981756	guarnizione	
08	137262	tappo filtro gas	
09	083408	raccordo a compressione (R 1/2)	
10	111328	dado per prolunga	
11	080184	bicono	
12	980896	guarnizione	
13	235727	vite	
15	981169	guarnizione (set 10 pezzi)	

Con riserva di modifiche!
Attenzione: I prezzi lordi sono da
rilevare dal vigente listino prezzi!

12 Scatola comandi

MAG-turbo 250/9 W



01 - 12- 502

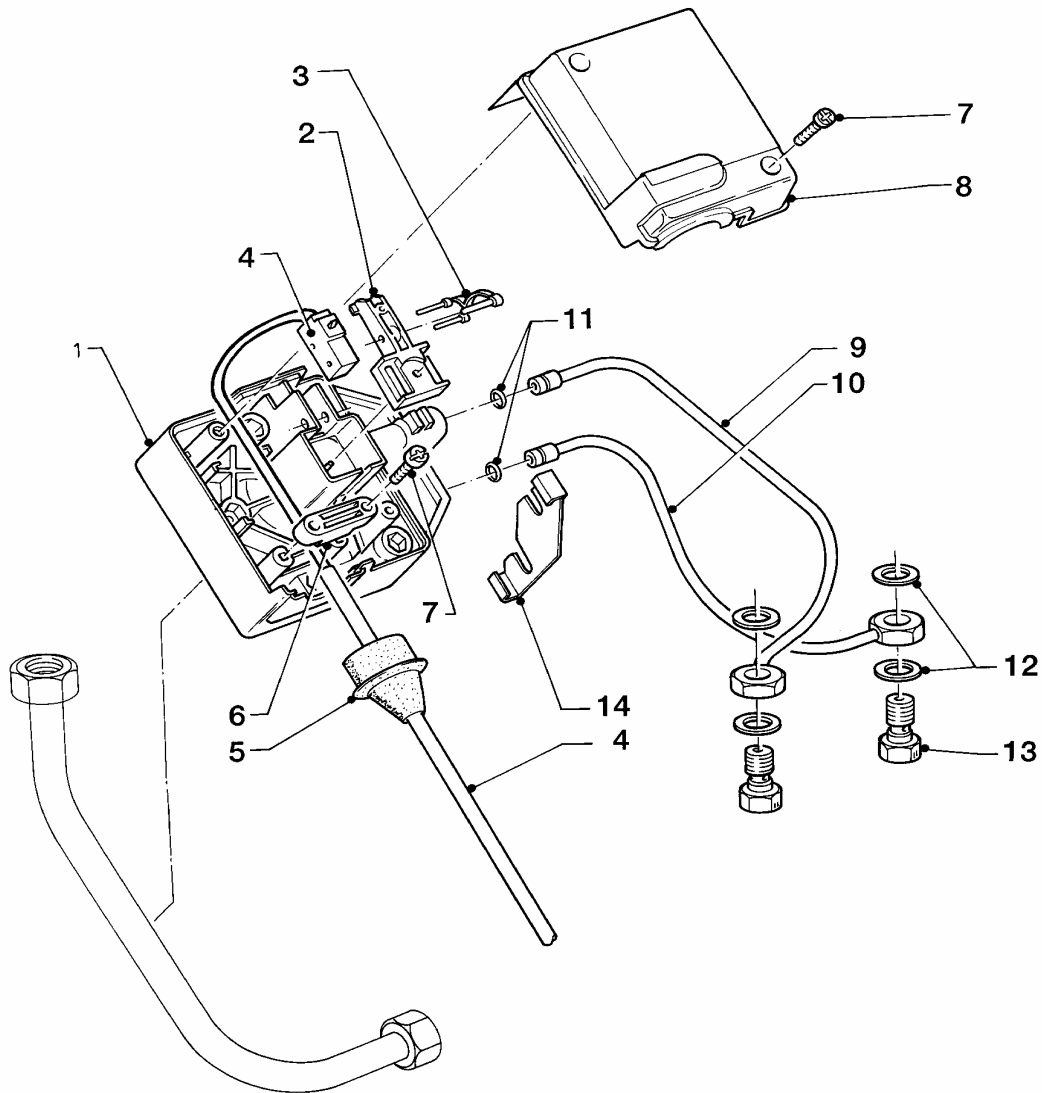
12 Scatola comandi

MAG-turbo 250/9 W

Pos.	Codice	Descrizione	Note
		01-12-502	
01	-	-	vedi gruppo di costruzione 15
02	-	-	vedi gruppo di costruzione 15
03	130362	pannello comandi	
04	251955	fusibile 2,0 AT (set di 10 pezzi)	2,0 AT
05	257924	commutatore	
06	201849	passacavo	
07	188642	fascetta	
08	139206	vite	
09	492147	vite	
10	235740	vite 4,2x9,5 DIN 7981	
11	235715	vite	
12	733449	cablaggio	microinterruttore a banderuola/ventilatore
13	733450	cavo di collegamento	termocoppia
14	-	-	non fornibile
15	-	-	non fornibile
16	-	-	non fornibile

15 Accessori (flussostato)

MAG-turbo 250/9 W



01 - 15 - 501

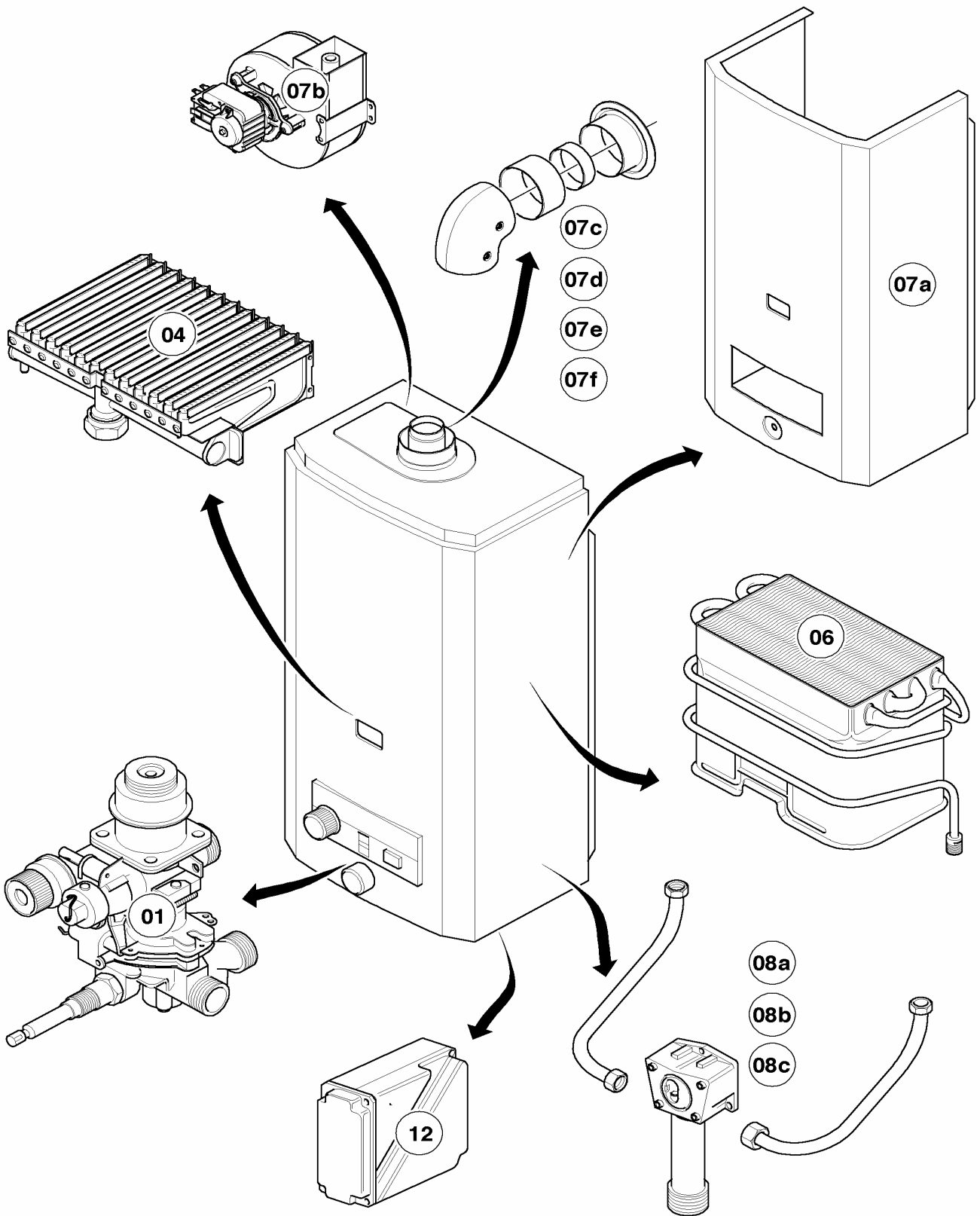
15 Accessori (flussostato)

MAG-turbo 250/9 W

Pos.	Codice	Descrizione	Note
		01-15-501	
01	295064	scatola depressore, cpl.	
02	188108	leva microinterruttore, cpl.	
03	134309	bullone di guida	
04	089648	microinterruttore con cavo	
05	201862	passacavo	
06	188682	ferma cavo depressore	
07	139225	vite	
08	203860	cappa	
09	088966	tubetto raccordo	
10	088967	tubetto raccordo	
11	981155	guarnizione (set di 10 pz.)	
12	981159	guarnizione (set 10 pezzi)	
13	155614	vite per valvola 3 vie	
14	154133	staffa	

Panoramica gruppo di costruzione

MAG-turbo 350/9 EW

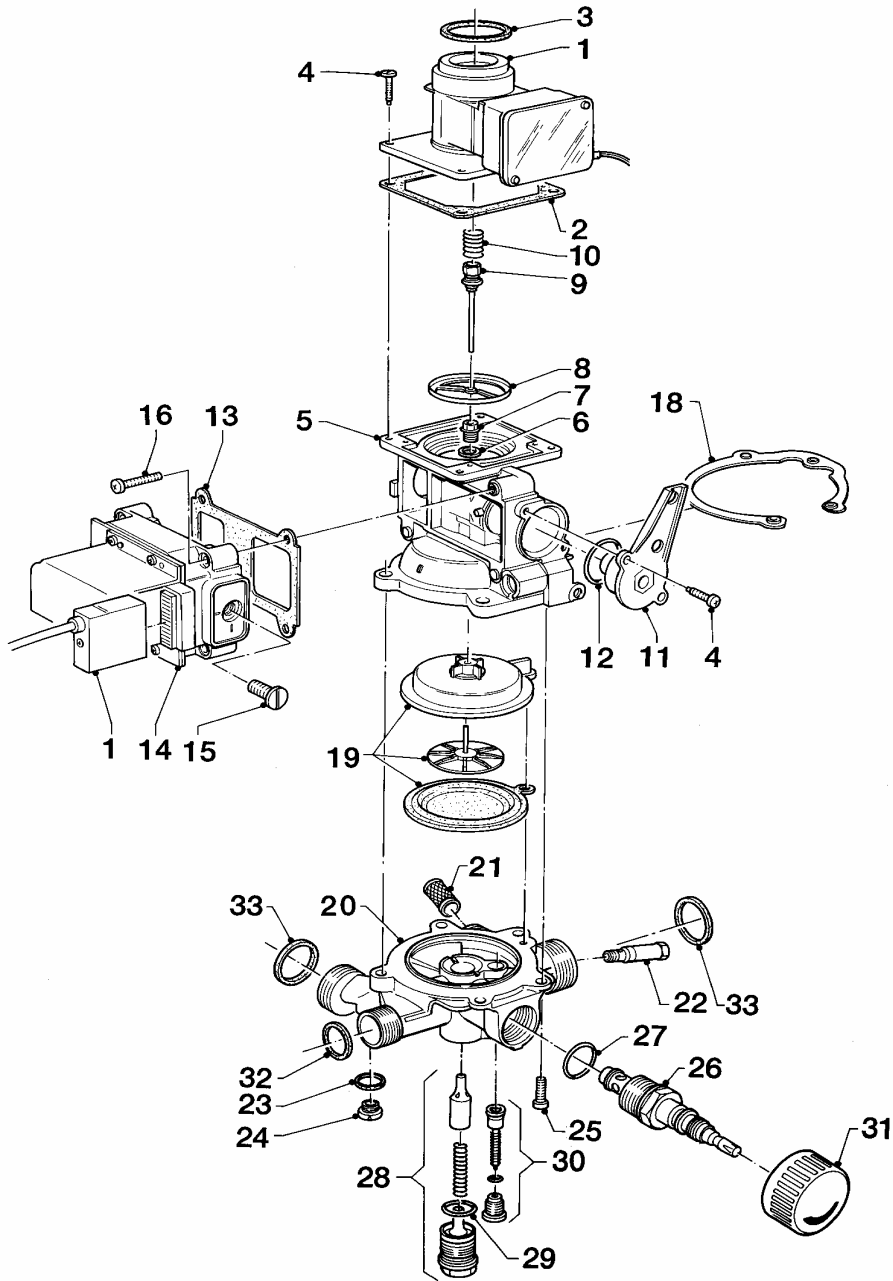


01 - 00 - 513.01

Con riserva di modifiche!
Attenzione: I prezzi lordi sono da
rilevare dal vigente listino prezzi!

01 Gruppo gas/acqua

MAG-turbo 350/9 EW



01 - 01- 506

01 Gruppo gas/acqua

MAG-turbo 350/9 EW

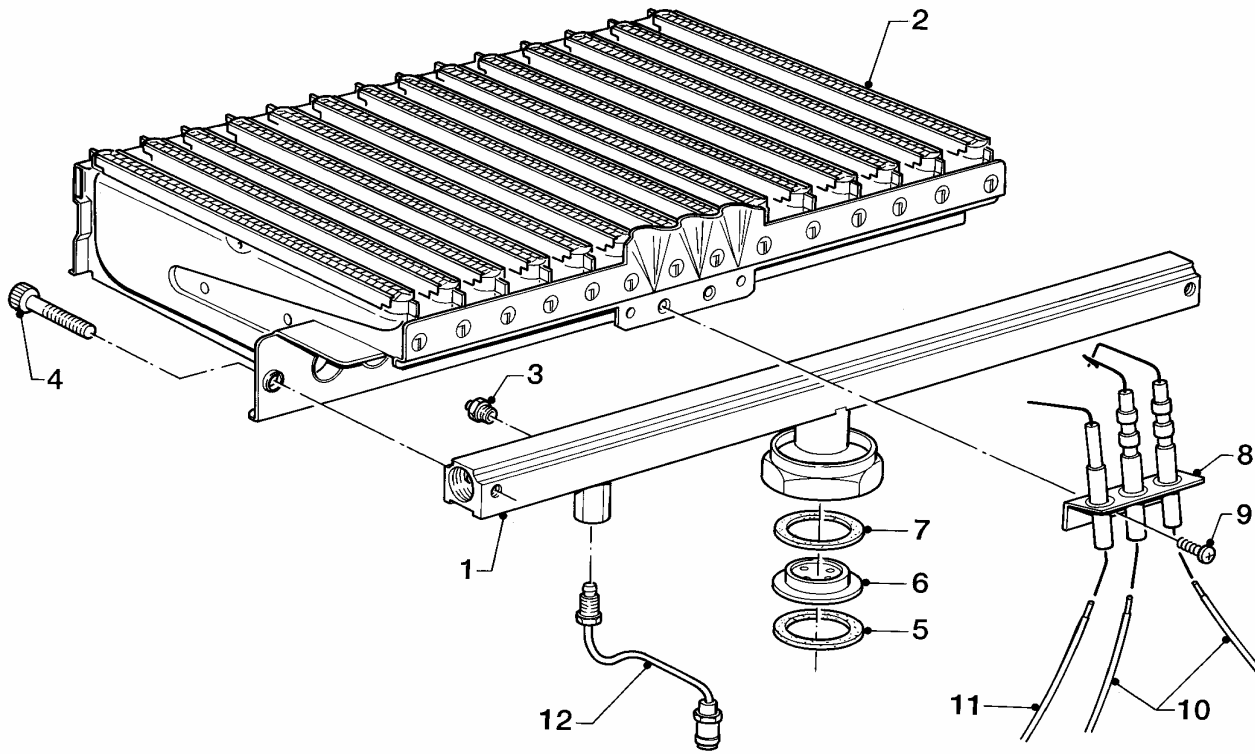
Pos.	Codice	Descrizione	Note
		01-01-506	
01	-	-	non piú fornibile, sostituzione vedi pos. no.01 (186853)
01	186853	scatola comandi (microinterruttore)	
02	980902	guarnizione	
03	981162	guarnizione (set 10 pezzi)	
04	118936	vite	
05	215604	gruppo gas	
06	981159	guarnizione (set 10 pezzi)	
07	012149	premistoppa	
08	183566	bussola di guida	
09	107831	asta	
10	104289	molla	
11	183517	regolazione gas, cpl.	H
11	082474	flangia	B
12	982319	guarnizione	
13	980916	guarnizione	
14	170355	operatore gas	
15	010741	vite regolatrice	H
15	010742	vite regolatrice	B
16	118936	vite	
18	292211	anello	con il pezzo no. 18
19	010347	membrana, cpl.	
20	013512	gruppo acqua, parte inferiore	
21	128516	filtro acqua	
22	012867	tubo venturi	D=2,4 mm, nichelato
23	981159	guarnizione (set 10 pezzi)	
24	010050	tappo a vite gruppo acqua	
25	105812	vite gruppo acqua	
26	012546	selettore temperatura	con il pezzo no. 26
27	981175	guarnizione (set 10 pezzi)	
28	012946	regolatore acqua, cpl.	
29	981163	guarnizione (set di 10 pz.)	
30	203031	regolatore acqua a pistone (verde)	verde
31	143980	manópola selettore gr. acqua	
32	981161	guarnizione (set 10 pezzi)	
33	981152	guarnizione (set di 10 pz.)	

Con riserva di modifiche!

Attenzione: I prezzi lordi sono da rilevare dal vigente listino prezzi!

04 Bruciatore

MAG-turbo 350/9 EW



01 - 04 - 510

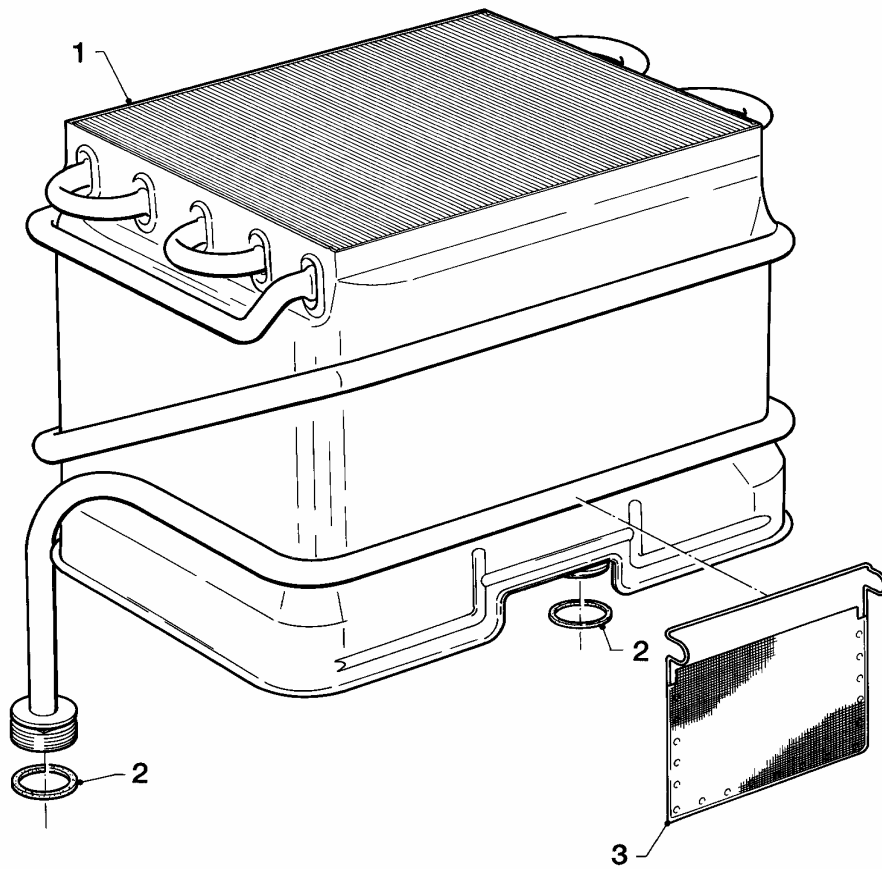
04 Bruciatore

MAG-turbo 350/9 EW

Pos.	Codice	Descrizione	Note
		01-04-510	
01	126599	rampa bruciatore	
02	041946	gruppo camera bruciatore	
03	247120	ugello bruciatore	D=1,2 mm
03	247075	ugello bruciatore	D=0,75
04	105777	vite fissaggio	
05	981162	guarnizione (set 10 pezzi)	
06	042558	pre-ugello 1 x 6,00	
07	980285	guarnizione	
08	043121	elettrodo d'accensione e controllo	
09	235740	vite 4,2x9,5 DIN 7981	
10	091513	cavo di accensione	
11	-	-	non piú applicabile
12	080232	tubo di gas, cpl.	

06 Scambiatori

MAG-turbo 350/9 EW



01 - 06 - 504

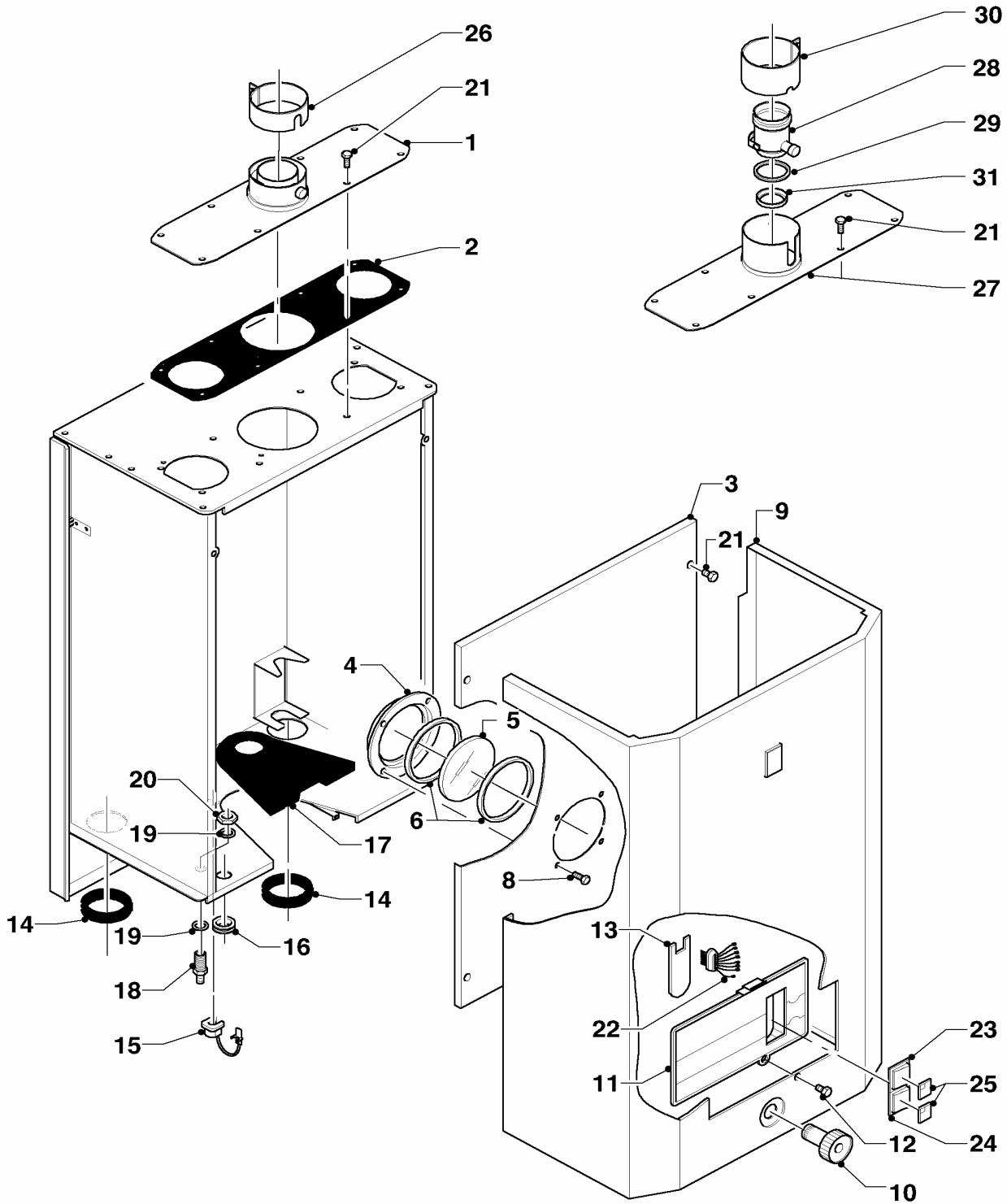
06 Scambiatori

MAG-turbo 350/9 EW

Pos.	Codice	Descrizione	Note
		01-06-504	
01	061624	scambiatore	con il pezzo no. 02
02	981141	guarnizione (set di 10 pz.)	
03	072150	filtro	

07a Rivestimento

MAG-turbo 350/9 EW



01 - 07 - 515.01

07a Rivestimento

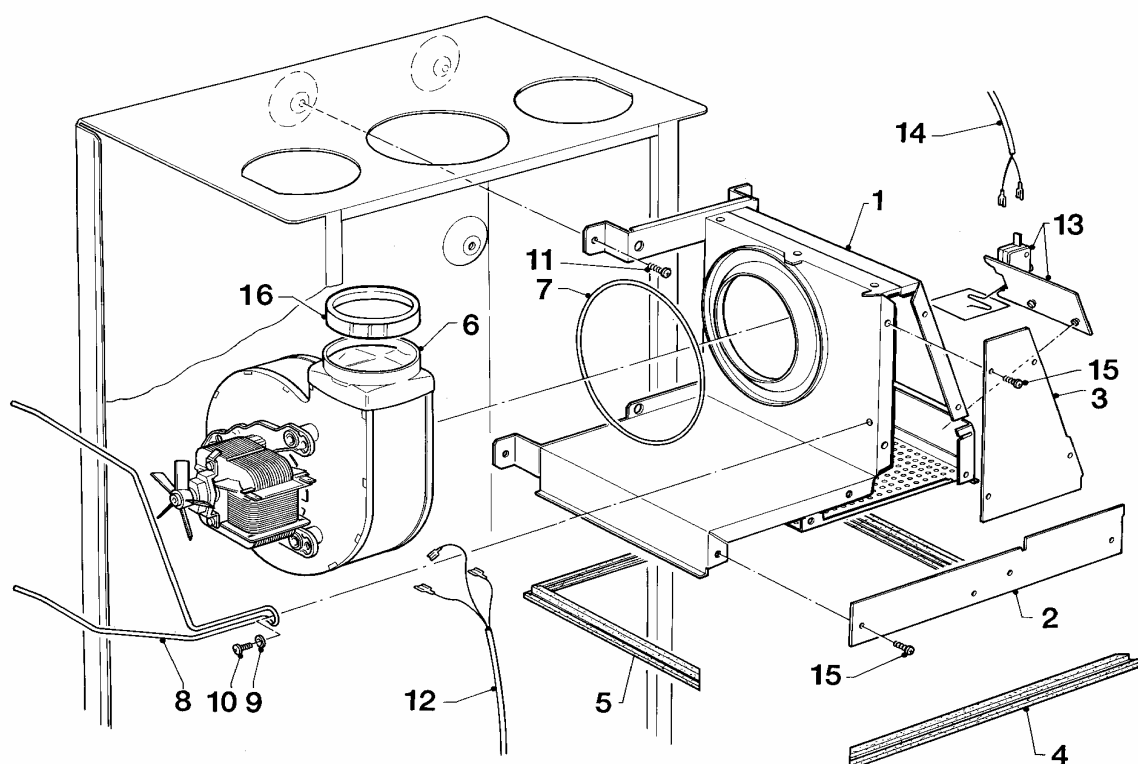
MAG-turbo 350/9 EW

Pos.	Codice	Descrizione	Note
		01-07-515	
01	082482	flangia	
02	980987	guarnizione	
03	078295	pannello front. camera stagna	
04	282249	ghiera supporto vetrino	
05	161225	vetrino ispezione, cpl.	
06	981746	guarnizione	
08	235748	vite	
09	072936	rivestimento	
10	173713	bussola per selettore	
11	075357	frontalino	
12	105804	vite	
13	203866	cappa	
14	980765	guarnizione rossa	
15	201835	passacavo	
16	980917	guarnizione	
17	980983	guarnizione	
18	133504	presa pressione	
19	981805	guarnizione	
20	040364	dado	
21	235750	vite	
22	733531	cablaggio	
23	257934	interruttore	ON-OFF, verde
24	257935	pulsante	sblocco, arancio
25	203869	cappa	
26	-	-	su richiesta

Con riserva di modifiche!
Attenzione: I prezzi lordi sono da
rilevare dal vigente listino prezzi!

07b Ventilatore, pressostato

MAG-turbo 350/9 EW



01 - 07 - 001

07b Ventilatore, pressostato

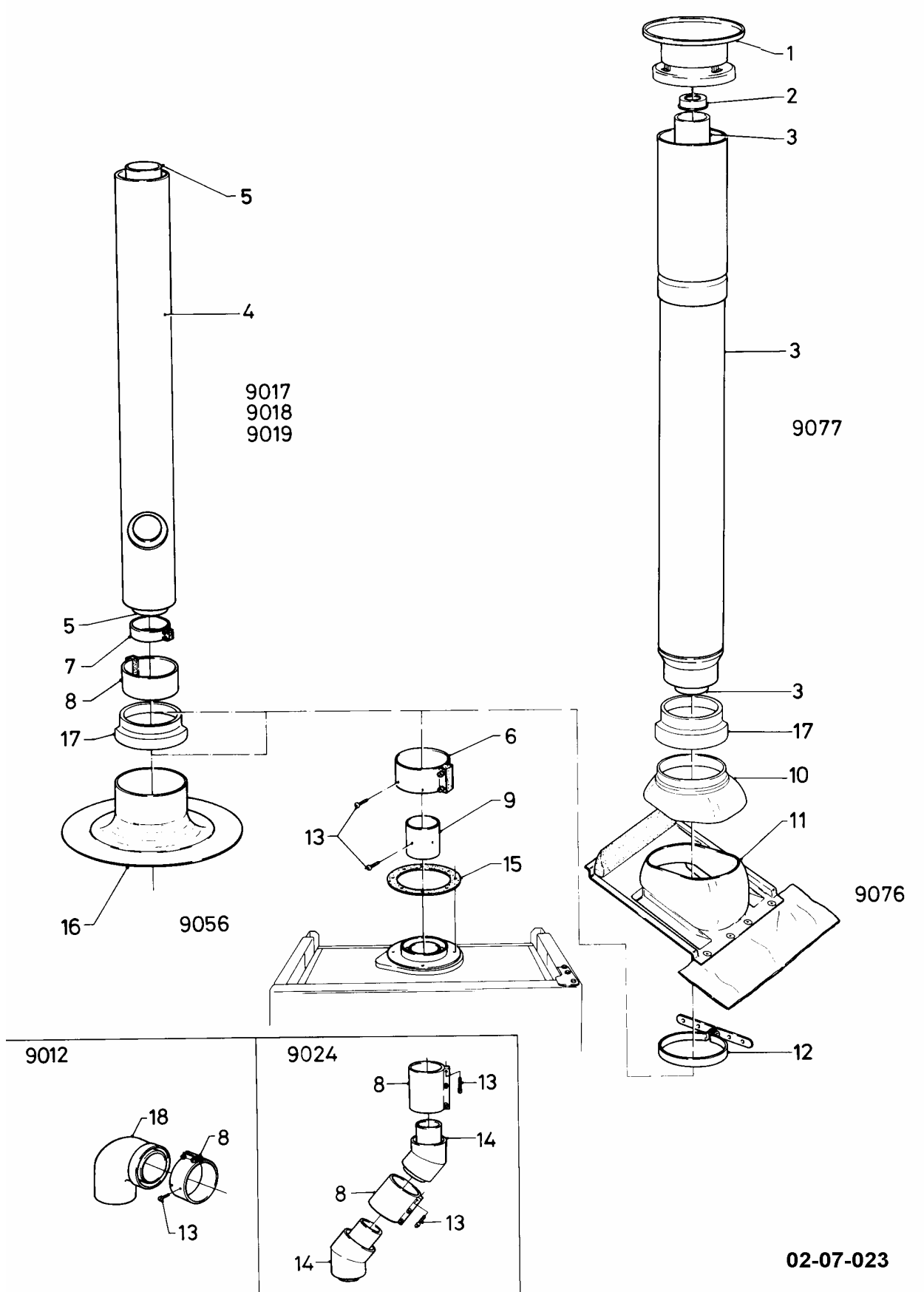
MAG-turbo 350/9 EW

Pos.	Codice	Descrizione	Note
		01-07-001	
01	076861	collettore scarico fumi	
02	072133	pannello di copertura	
03	071350	pannello di copertura	
04	980984	guarnizione	frontale
05	980985	guarnizione	trilaterale
06	190145	ventilatore RL 108	con il pezzo no. 07
07	980884	guarnizione	
08	154168	staffa	
09	284050	rondella	
10	235732	vite	
11	235740	vite 4,2x9,5 DIN 7981	
12	733521	cavo	
13	257936	microinterruttore a banderuola	
14	733522	cavo	
15	088624	vite	

Con riserva di modifiche!
Attenzione: I prezzi lordi sono da
rilevare dal vigente listino prezzi!

07c Condotta verticale aria/fumi

MAG-turbo 350/9 EW



02-07-023

07c Condotta verticale aria/fumi

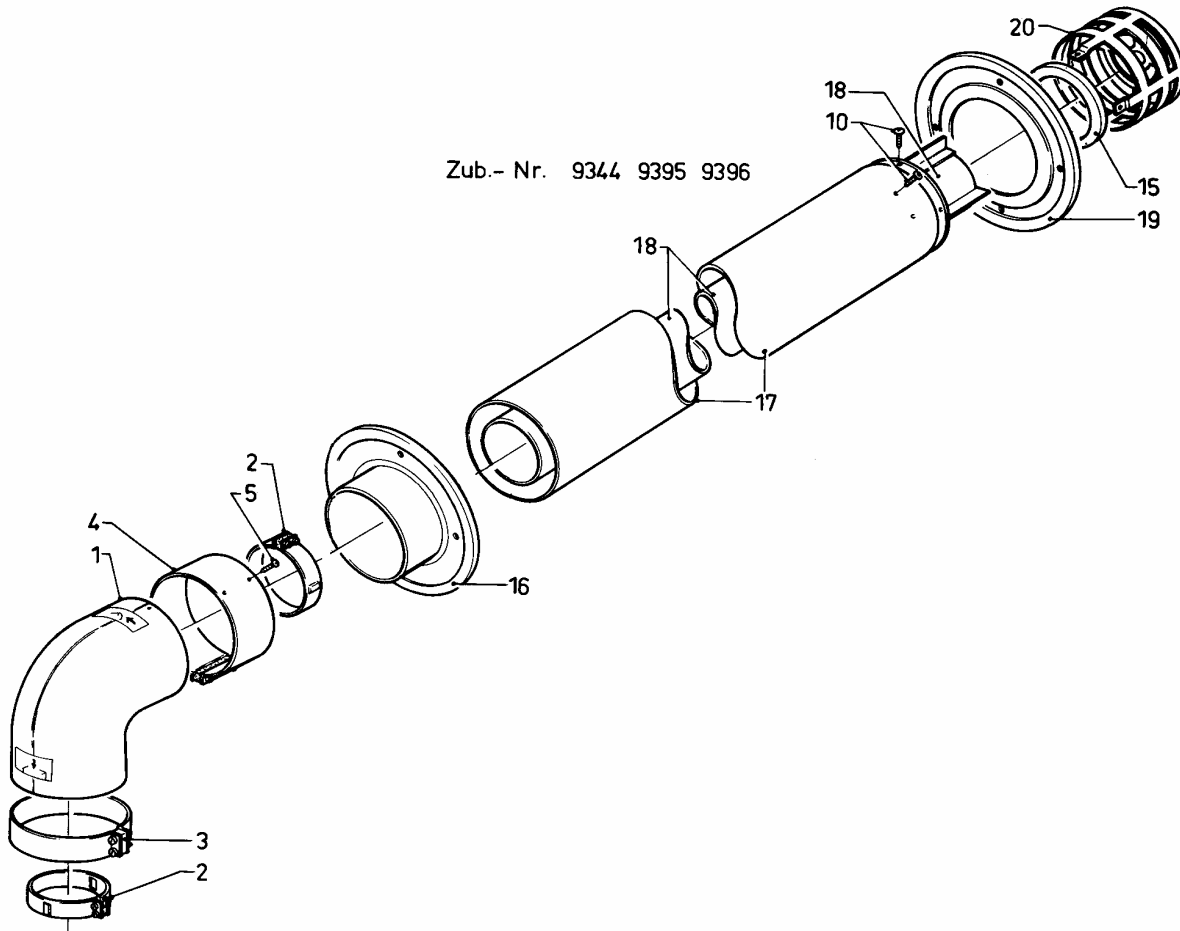
MAG-turbo 350/9 EW

Pos.	Codice	Descrizione	Note
		02-07-023	
01	178446	cappa terminale	
02	208521	anello riduzione scarico fumi	gas combusti
02	208523	anello riduzione scarico fumi	gas combusti
03	-	-	vedi acc.-no. 9077
04	-	-	non fornibile
05	-	-	non fornibile
06	282516	fascetta, cpl.	
07	-	-	non fornibile
08	282526	fascetta, cpl.	
09	188668	tubo di accoppiamento	
10	259955	coperchio	
11	-	-	vedi acc.-no. 9076
12	154146	staffa	
13	235750	vite	
14	284897	curva	
15	-	-	non fornibile
16	-	-	vedi acc.-no. 9056
17	194125	anello di riduzione	solo necessario se c'è un diametro esterno di 133 mm per la pos. 10
18	-	-	vedi acc.-no. 9293

Con riserva di modifiche!
Attenzione: I prezzi lordi sono da
rilevare dal vigente listino prezzi!

07d Condotta orizzontale aria/fumi

MAG-turbo 350/9 EW



01 - 07 - 508

07d Condotto orizzontale aria/fumi

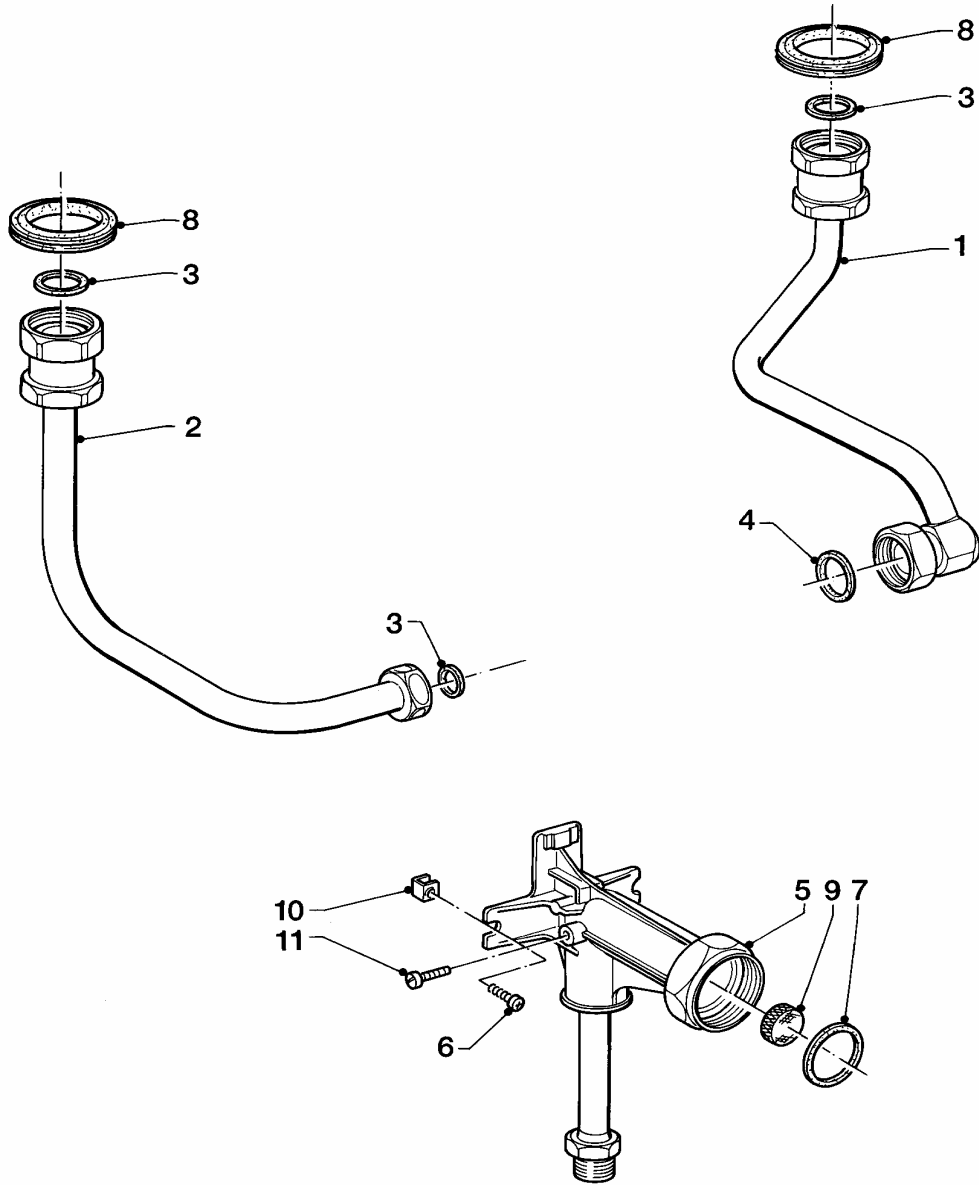
MAG-turbo 350/9 EW

Pos.	Codice	Descrizione	Note
		01-07-508	
01	284836	curva d'uscita	con anello di riduzione
02	282512	fascetta, cpl.	
03	282549	fascetta, cpl.	
04	282513	fascetta, cpl.	
05	500046	vite	
10	235744	vite	
15	194119	anello di riduzione	gas combusti
15	194129	anello di riduzione	gas combusti
16	147022	rosetta interna	
17	192901	tubo scarico in dotazione	
18	145958	tubo scarico fumi (995 mm)	
19	147024	rosetta estera	
20	073666	griglia estera	

Con riserva di modifiche!
Attenzione: I prezzi lordi sono da
rilevare dal vigente listino prezzi!

08a Parte idraulica

MAG-turbo 350/9 EW



01 - 08- 507

08a Parte idraulica

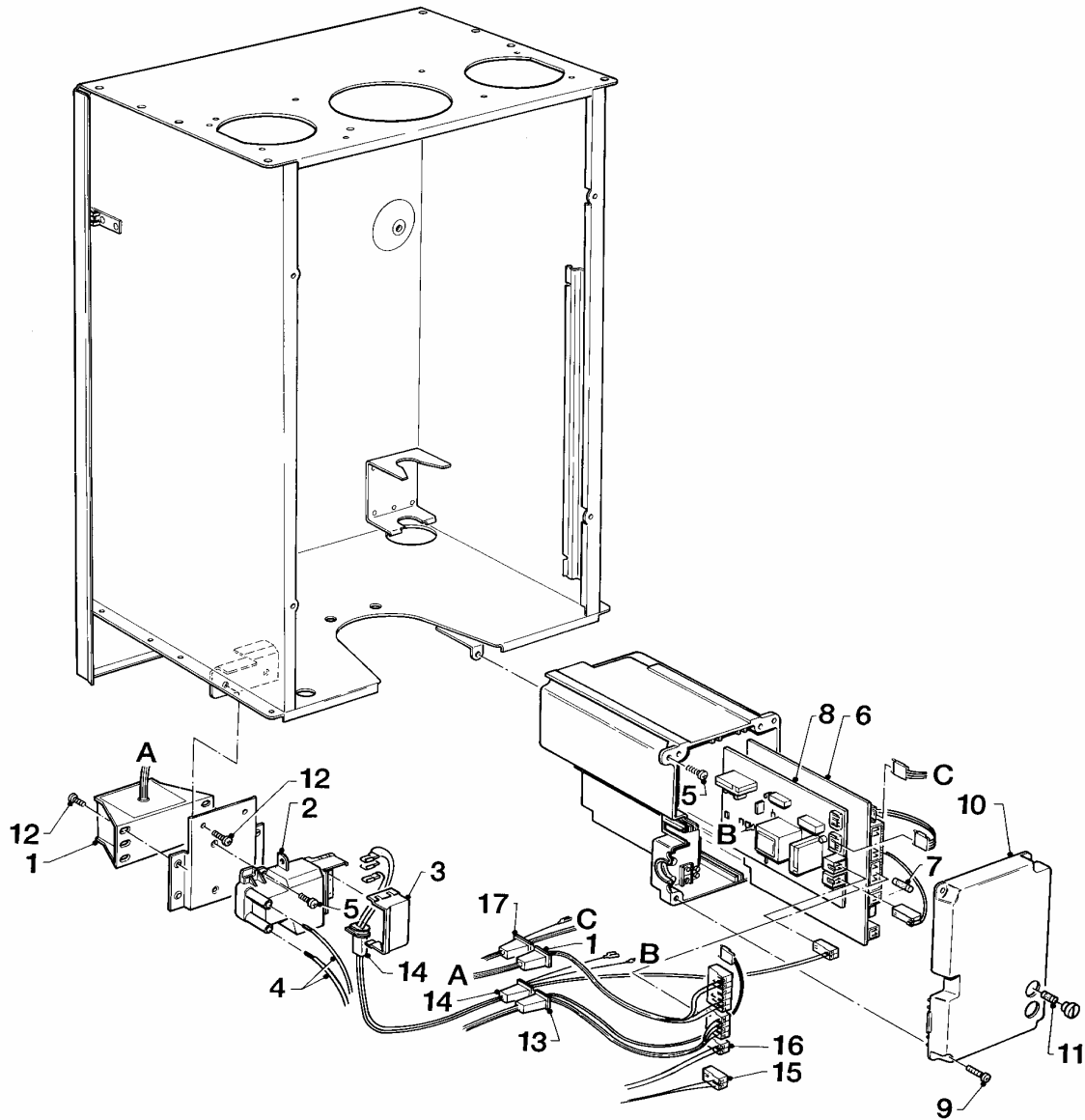
MAG-turbo 350/9 EW

Pos.	Codice	Descrizione	Note
		01-08-507	
01	083504	tubo raccordo acqua fredda	
02	083970	tubo acqua calda	
03	981161	guarnizione (set 10 pezzi)	
04	981152	guarnizione (set di 10 pz.)	
05	082579	raccordo gas	con pezzi no. 09, 11
06	235727	vite	
07	981169	guarnizione (set 10 pezzi)	
08	980765	guarnizione rossa	
09	108905	filtro gas	
10	158211	inserto filettato	
11	040038	vite	

Con riserva di modifiche!
Attenzione: I prezzi lordi sono da
rilevare dal vigente listino prezzi!

12 Scatola comandi

MAG-turbo 350/9 EW



01 - 12 - 503

12 Scatola comandi

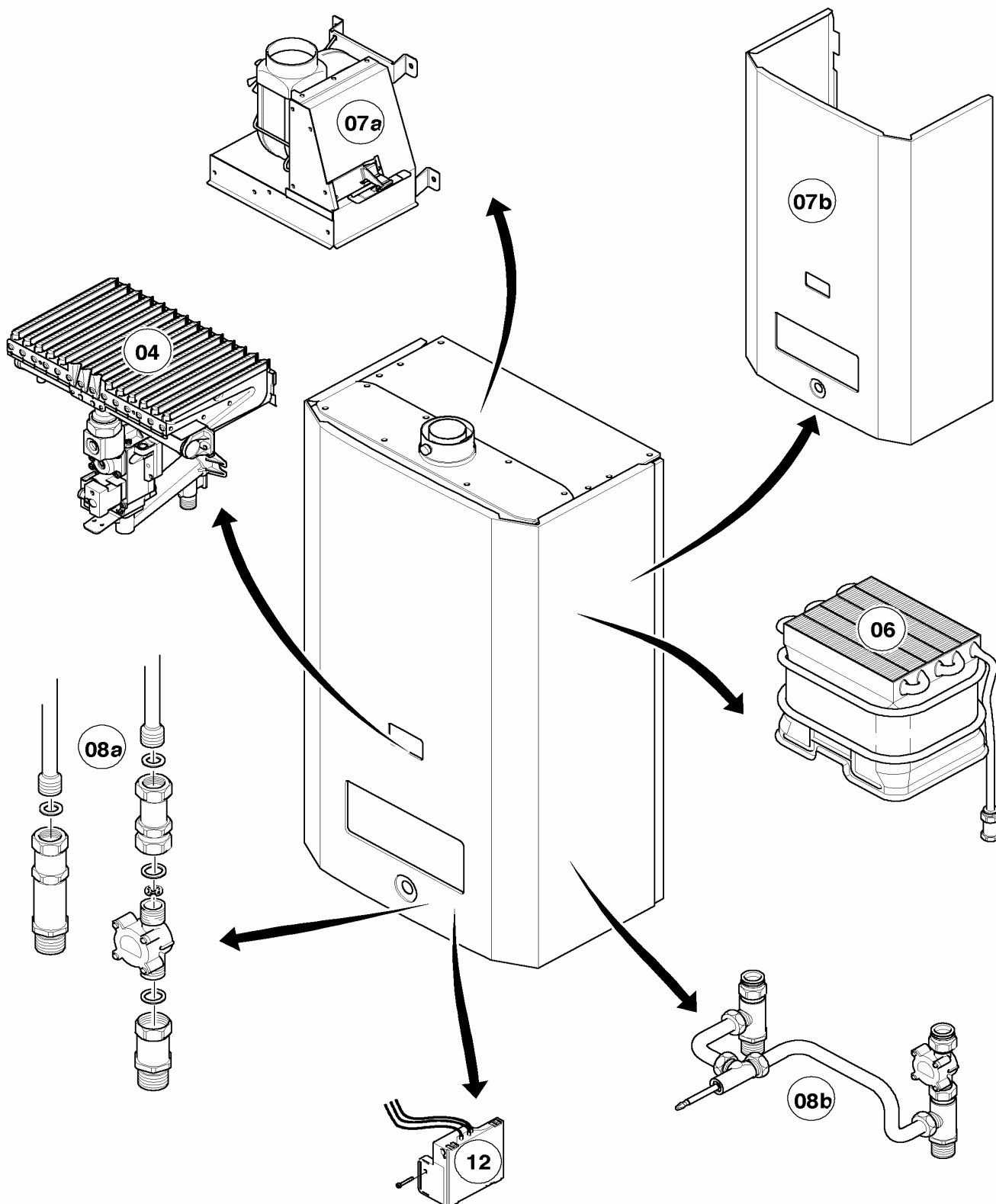
MAG-turbo 350/9 EW

Pos.	Codice	Descrizione	Note
		01-12-503	
01	287439	trasformatore	
02	091244	trasformatore d'accensione	
03	091244	trasformatore d'accensione	
04	091513	cavo di accensione	
05	235740	vite 4,2x9,5 DIN 7981	
06	130377	pannello comandi	con il pezzo no. 07
07	251956	fusibile 2,5 AT (set di 10 pezzi)	2,5 AT
08	100553	pannello d'accensione	
09	105744	vite	
10	209594	coperchio	
11	251955	fusibile 2,0 AT (set di 10 pezzi)	2,0 AT
12	235715	vite	
13	733531	cablaggio	interruttore
14	733519	cablaggio	trasformatore di accensione
15	733521	cavo	ventilatore
16	733522	cavo	microinterruttore a banderuola
17	-	-	vedi modulatore (gruppo di costr. 01)

Con riserva di modifiche!
Attenzione: I prezzi lordi sono da
rilevare dal vigente listino prezzi!

Panoramica gruppo di costruzione

MAG premium turbo 19/2, MAG premium turbo 24/2

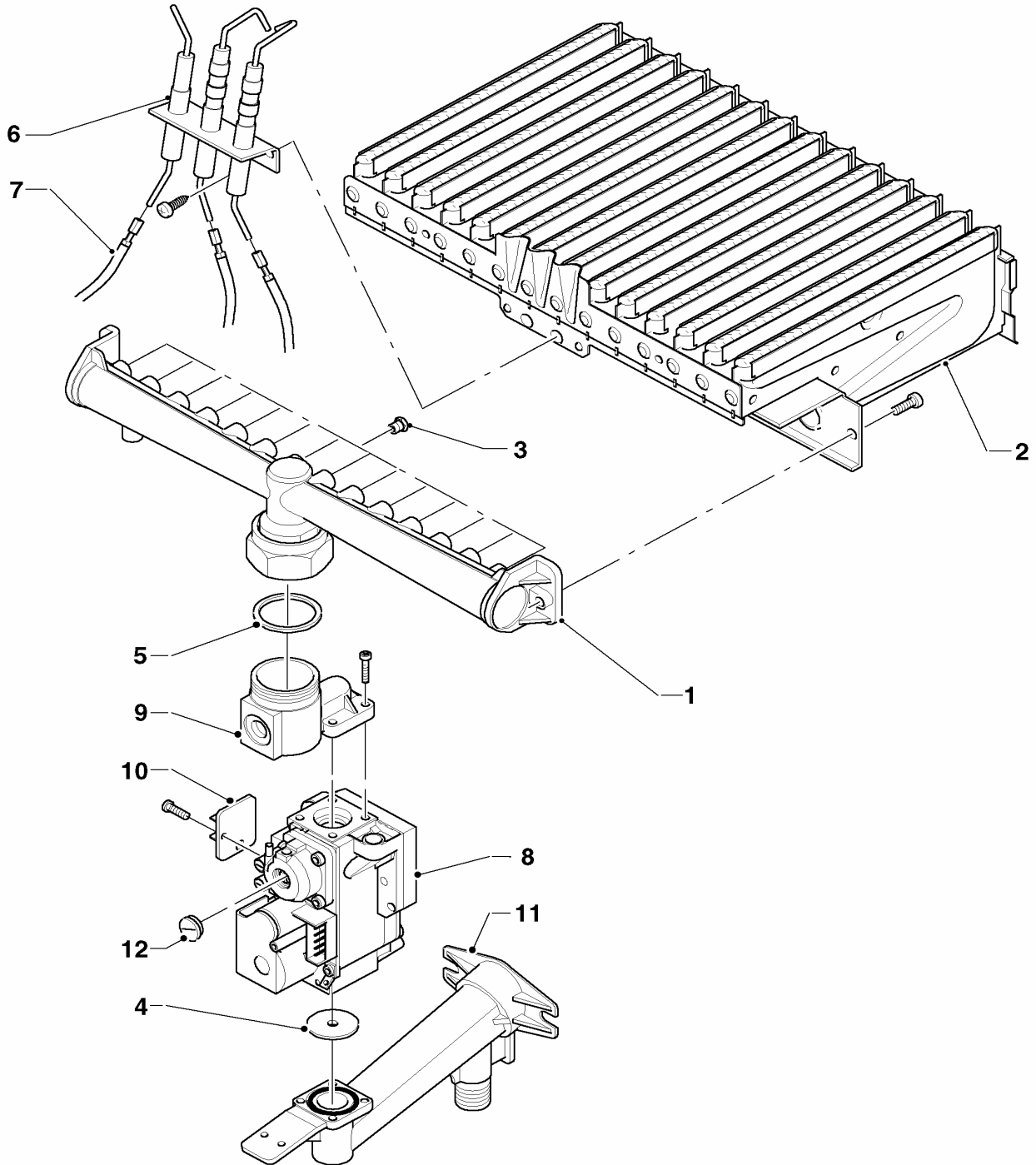


01 - 00 - 521

Con riserva di modifiche!
Attenzione: I prezzi lordi sono da
rilevare dal vigente listino prezzi!

04 Bruciatore

MAG premium turbo 19/2, MAG premium turbo 24/2



01 - 04 - 515

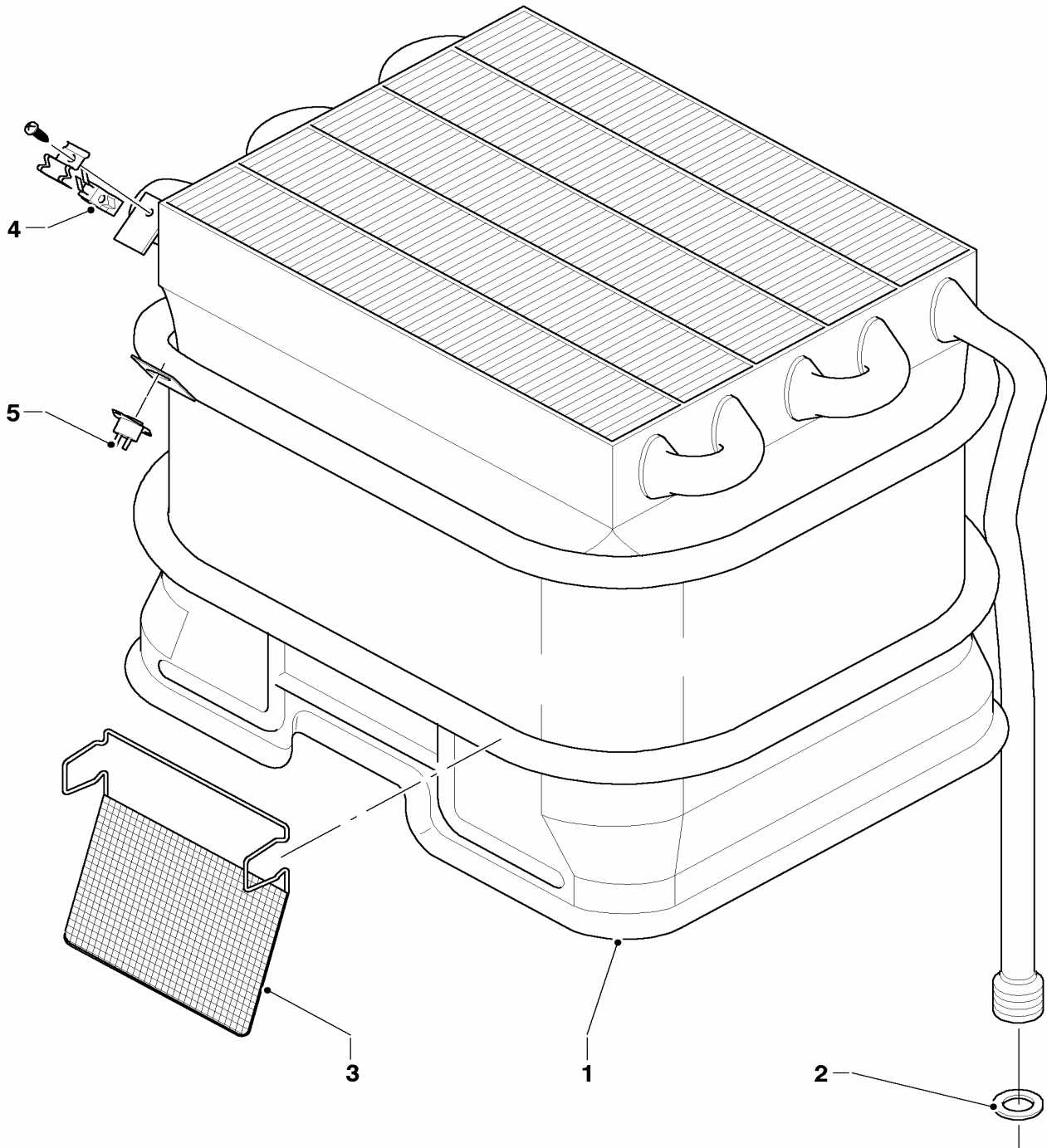
04 Bruciatore

MAG premium turbo 19/2, MAG premium turbo 24/2

Pos.	Codice	Descrizione	Note
		01-04-515	
01	126733	rampa bruciatore	MAG premium turbo 19/2, con il pezzo no. 05
01	126734	rampa bruciatore	MAG premium turbo 24/2, con il pezzo no. 05
02	041946	gruppo camera bruciatore	
03	201393	gruppo di trasformazione H	
03	222330	gruppo di trasformazione B	MAG premium turbo 19/2
03	201388	kit di trasformazione	MAG premium turbo 24/2
04	-	-	non fornibile
05	981162	guarnizione (set 10 pezzi)	
06	043121	elettrodo d'accensione e controllo	
07	091543	cablaggio	
08	053423	gruppo gas, cpl.	
09	083016	pezzo di raccordo, cpl.	con il pezzo no. 05
10	098812	supporto (valvola bypass)	
11	109201	entrata gas	
12	-	-	non é disponibile

06 Scambiatore

MAG premium turbo 19/2, MAG premium turbo 24/2



01 - 06 - 506.01

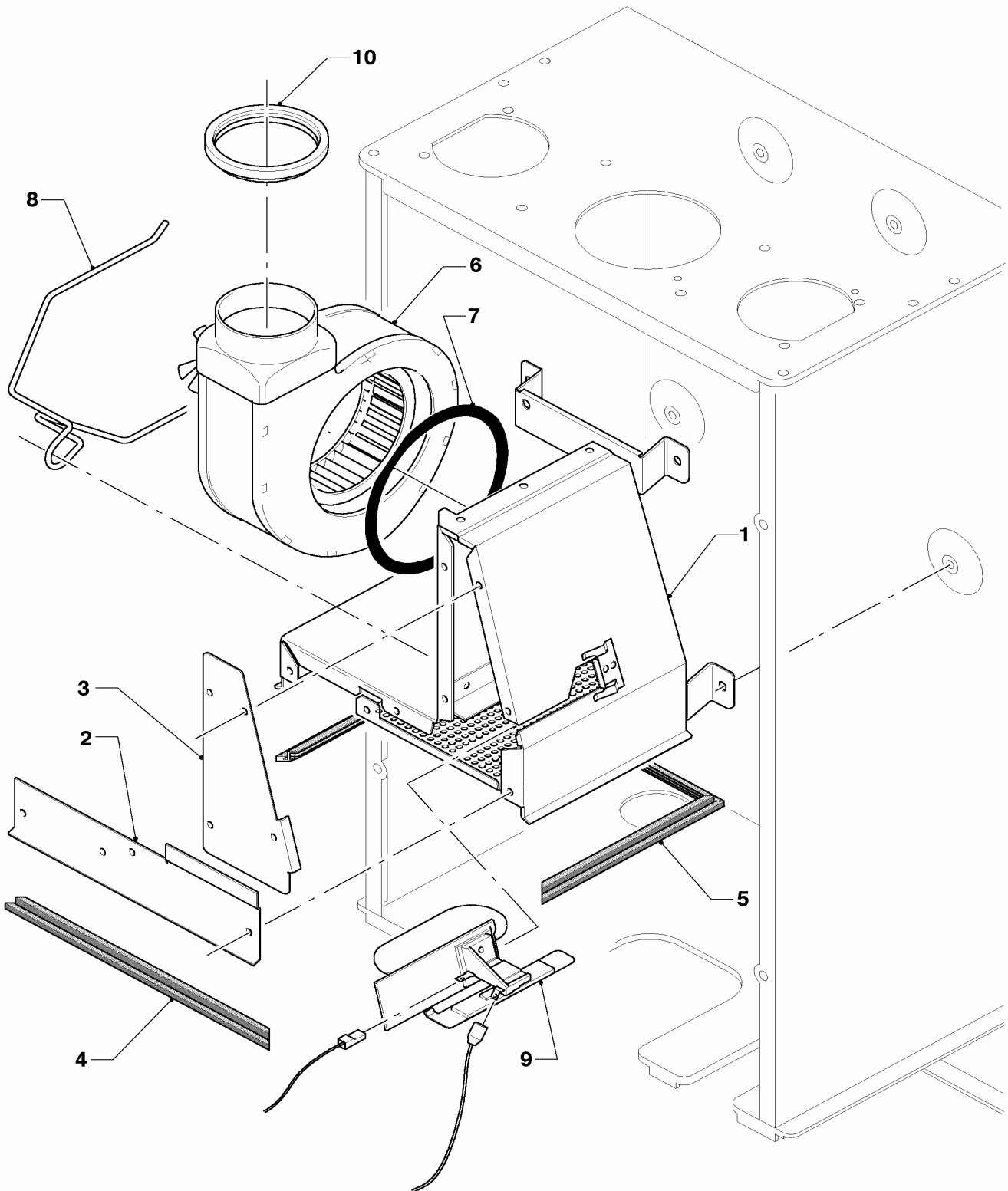
06 Scambiatore

MAG premium turbo 19/2, MAG premium turbo 24/2

Pos.	Codice	Descrizione	Note
		01-06-506	
01	061656	scambiatore	MAG premium turbo 19/2, con il pezzo no. 02
01	061658	scambiatore	MAG premium turbo 24/2, con il pezzo no. 02
02	981141	guarnizione (set di 10 pz.)	
03	072150	filtro	
04	101152	limitatore di temperatura	
05	101153	limitatore di sicurezza con cablaggio	
05	101175	termostato sicurezza, cpl. TTB	vedi gruppo di costruzione 12

07a Camera stagna

MAG premium turbo 19/2, MAG premium turbo 24/2



01 - 07 - 520

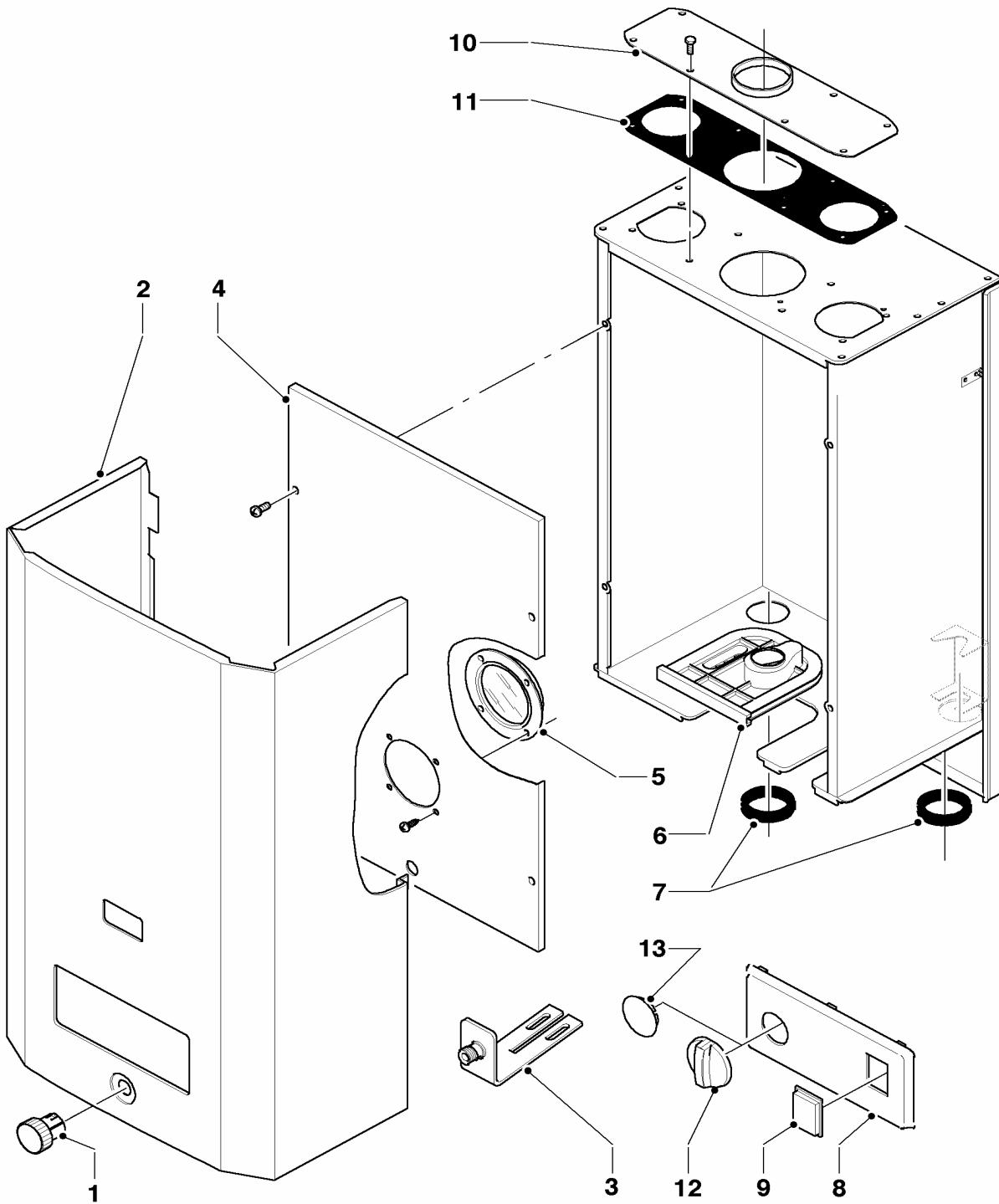
07a Camera stagna

MAG premium turbo 19/2, MAG premium turbo 24/2

Pos.	Codice	Descrizione	Note
		01-07-520	
01	076890	collettore scarico fumi	MAG premium turbo 19/2
01	076861	collettore scarico fumi	MAG premium turbo 24/2
02	072133	pannello di copertura	
03	071350	pannello di copertura	
04	980984	guarnizione	
05	980985	guarnizione	
06	190145	ventilatore RL 108	MAG premium turbo 19/2, con il pezzo no. 07
07	980884	guarnizione	
08	154168	staffa	
09	251651	microinterruttore a banderuola	MAG premium turbo 19/2
09	251652	micro a banderuola	MAG premium turbo 24/2
10	194150	anello di riduzione D=44,46,49	D=44,46, e 49

07b Rivestimento

MAG premium turbo 19/2, MAG premium turbo 24/2



01 - 07 - 522.01

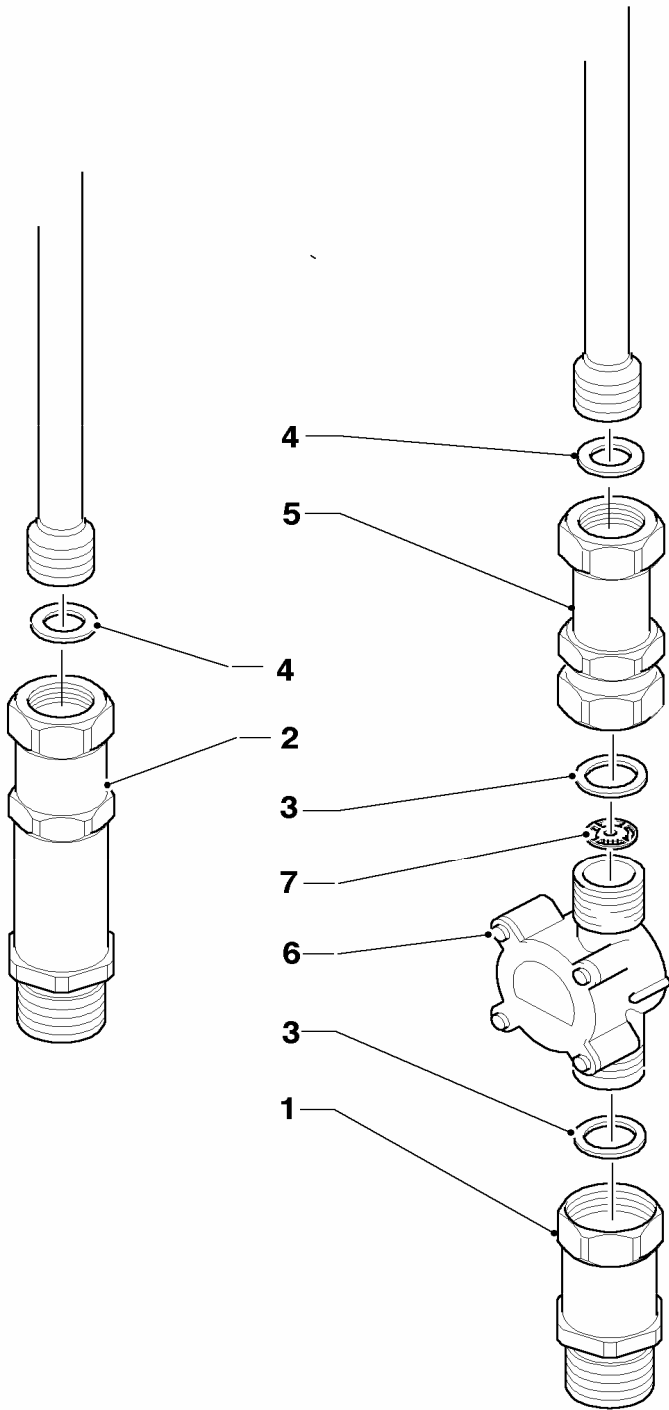
07b Rivestimento

MAG premium turbo 19/2, MAG premium turbo 24/2

Pos.	Codice	Descrizione	Note
		01-07-522	
01	173719	manopola selettoreORE	
02	072936	rivestimento	
03	086549	supporto	
04	078295	pannello front. camera stagna	
05	161225	vetrino ispezione, cpl.	
06	980672	guarnizione	
07	980765	guarnizione rossa	
08	208481	frontalino	
09	203869	cappa	
10	082482	flangia	
11	980987	guarnizione	
12	143835	manopola comandi	
13	078926	coperchio, cpl.	

08a Accessori 19kW

MAG premium turbo 19/2



01 - 08 - 524

08a Accessori 19kW

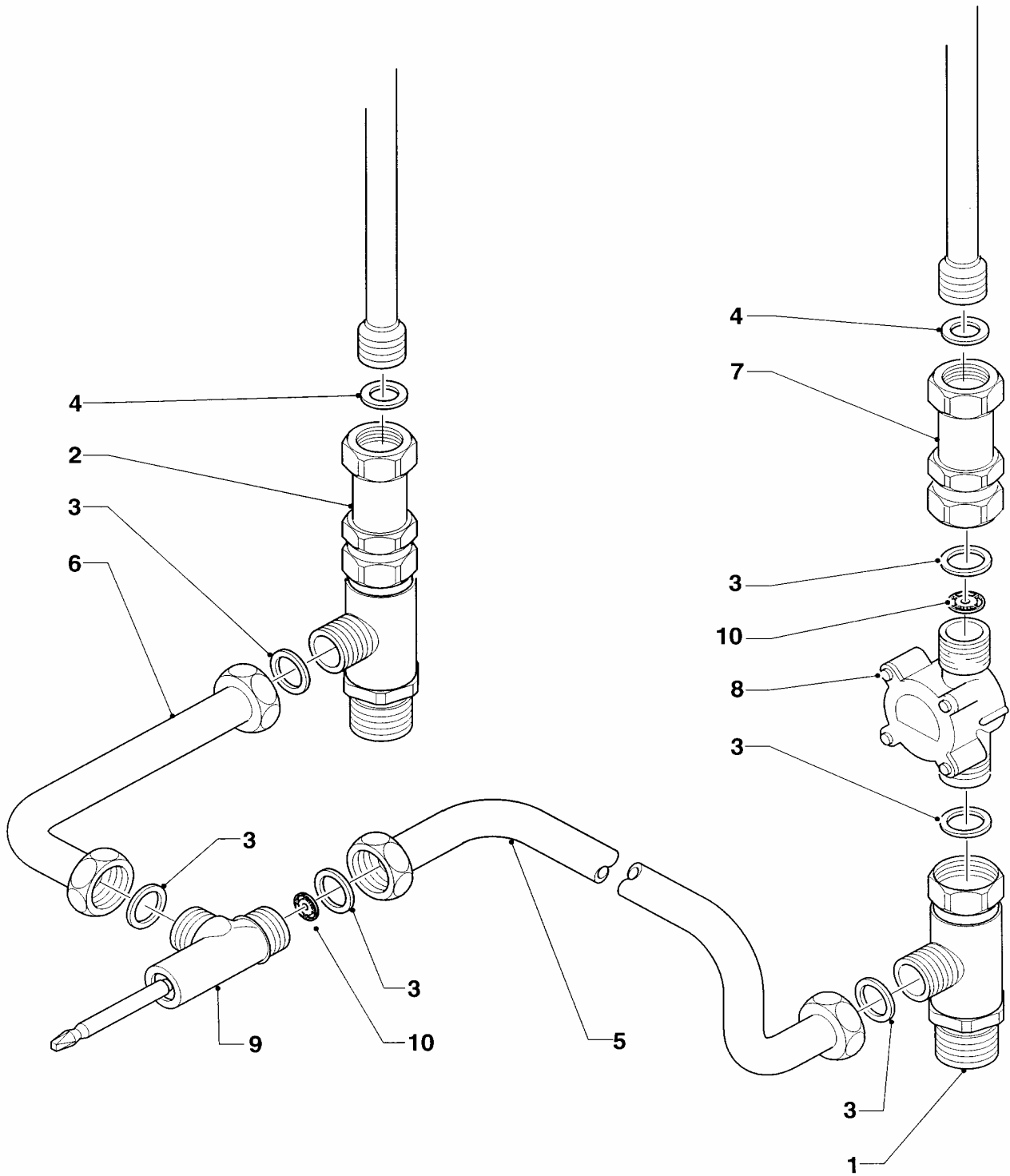
MAG premium turbo 19/2

Pos.	Codice	Descrizione	Note
		01-08-524	
00	128516	filtro acqua	non raffigurato
00	080982	raccordo d'acqua fredda/calda, cpl.	non raffigurato
01	087527	tubo (destra)	con il pezzo no. 03
02	087528	tubo (sinistra)	con pezzi no. 03, 04
03	981142	guarnizione (set di 10 pz.)	
04	981141	guarnizione (set di 10 pz.)	
05	084982	pezzo di raccordo	con pezzi no. 03, 04
06	194816	flussostato	con il pezzo no. 03
07	012974	limitatore di portata acqua	

Con riserva di modifiche!
Attenzione: I prezzi lordi sono da
rilevare dal vigente listino prezzi!

08b Accessori 24kW

MAG premium turbo 24/2



01 - 08 - 511

08b Accessori 24kW

MAG premium turbo 24/2

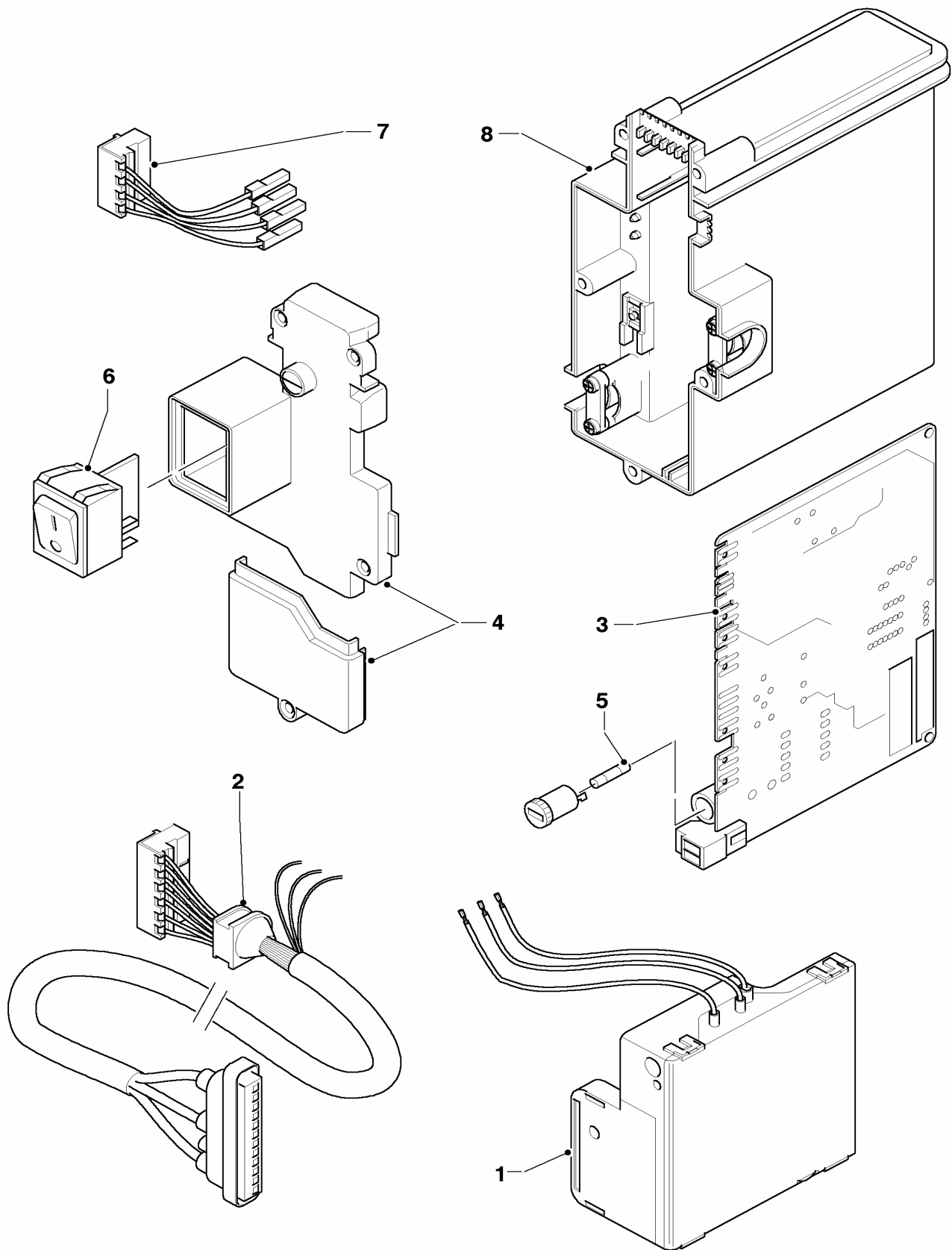
Pos.	Codice	Descrizione	Note
		01-08-511	
00	128516	filtro acqua	non raffigurato
00	080982	raccordo d'acqua fredda/calda, cpl.	non raffigurato
01	129250	raccordo a T (destra)	con il pezzo no. 03
02	129251	raccordo a T (sinistra)	con pezzi no. 03, 04
03	981142	guarnizione (set di 10 pz.)	
04	981141	guarnizione (set di 10 pz.)	
05	193158	tubo acqua fredda	con il pezzo no. 03
06	193159	tubo acqua calda	con il pezzo no. 03
07	084982	pezzo di raccordo	con pezzi no. 03, 04
08	194816	flussostato	con il pezzo no. 03
09	203933	valvola by-pass	con il pezzo no. 03
10	012974	limitatore di portata acqua	

Con riserva di modifiche!

Attenzione: I prezzi lordi sono da rilevare dal vigente listino prezzi!

12 scatola comandi

MAG premium turbo 19/2, MAG premium turbo 24/2



01 - 15 - 502.01

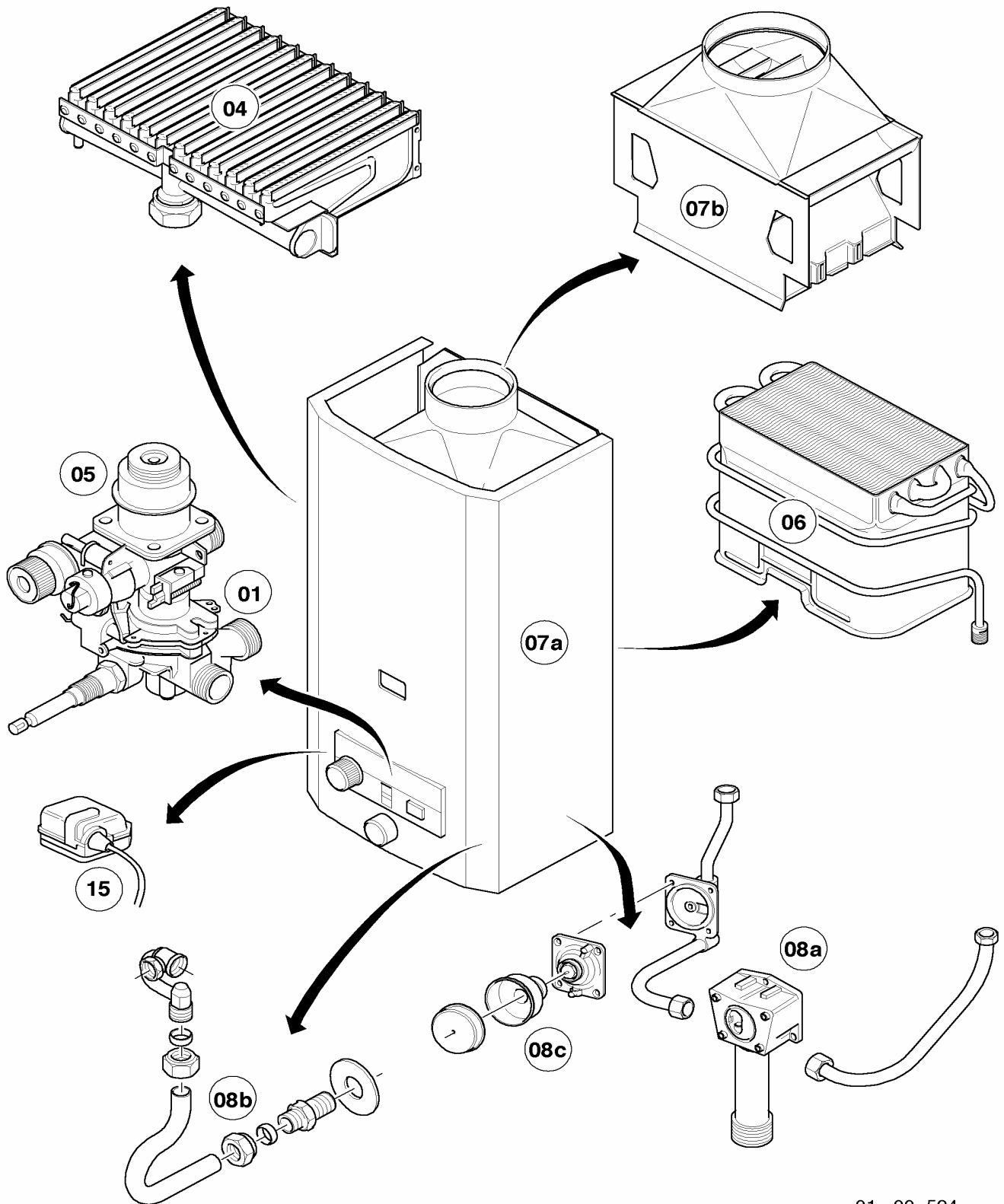
12 scatola comandi

MAG premium turbo 19/2, MAG premium turbo 24/2

Pos.	Codice	Descrizione	Note
		01-15-502	
01	250344	elettronica completa	
02	101153	limitatore di sicurezza con cablaggio	
02	256142	cablaggio	vedi gruppo di costruzione 06
03	250345	pannello di comando	
04	076171	coperchio per scatola comandi	
05	251955	fusibile 2,0 AT (set di 10 pezzi)	2,0 AT
06	257954	interruttore	
07	252638	spina	
08	136080	cassetta	

Panoramica gruppo di costruzione

MAG-vent 275/9 W

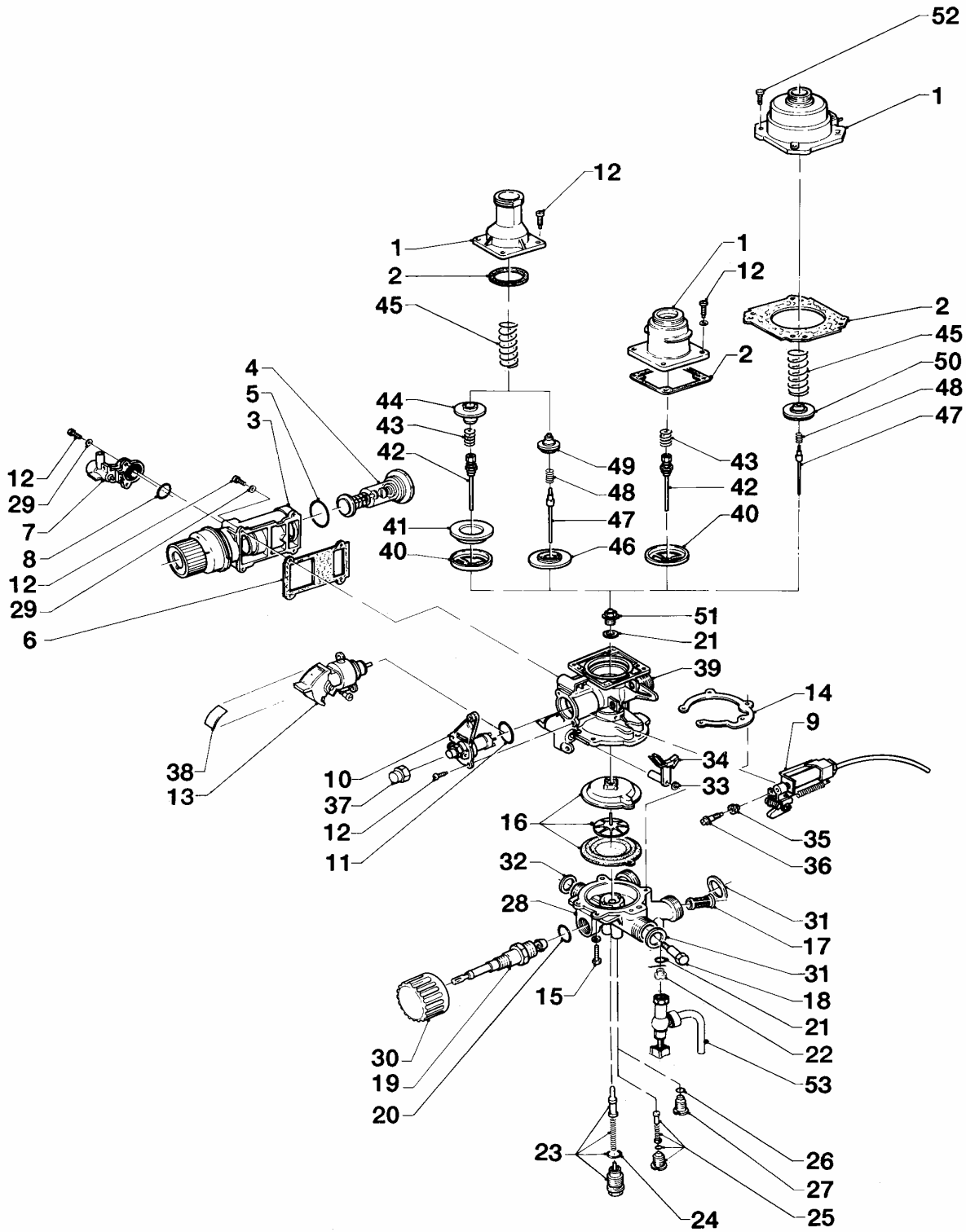


01 - 00- 524

Con riserva di modifiche!
Attenzione: I prezzi lordi sono da
rilevare dal vigente listino prezzi!

01 Gruppo gas/acqua

MAG-vent 275/9 W



01 - 01 - 505

01 Gruppo gas/acqua

MAG-vent 275/9 W

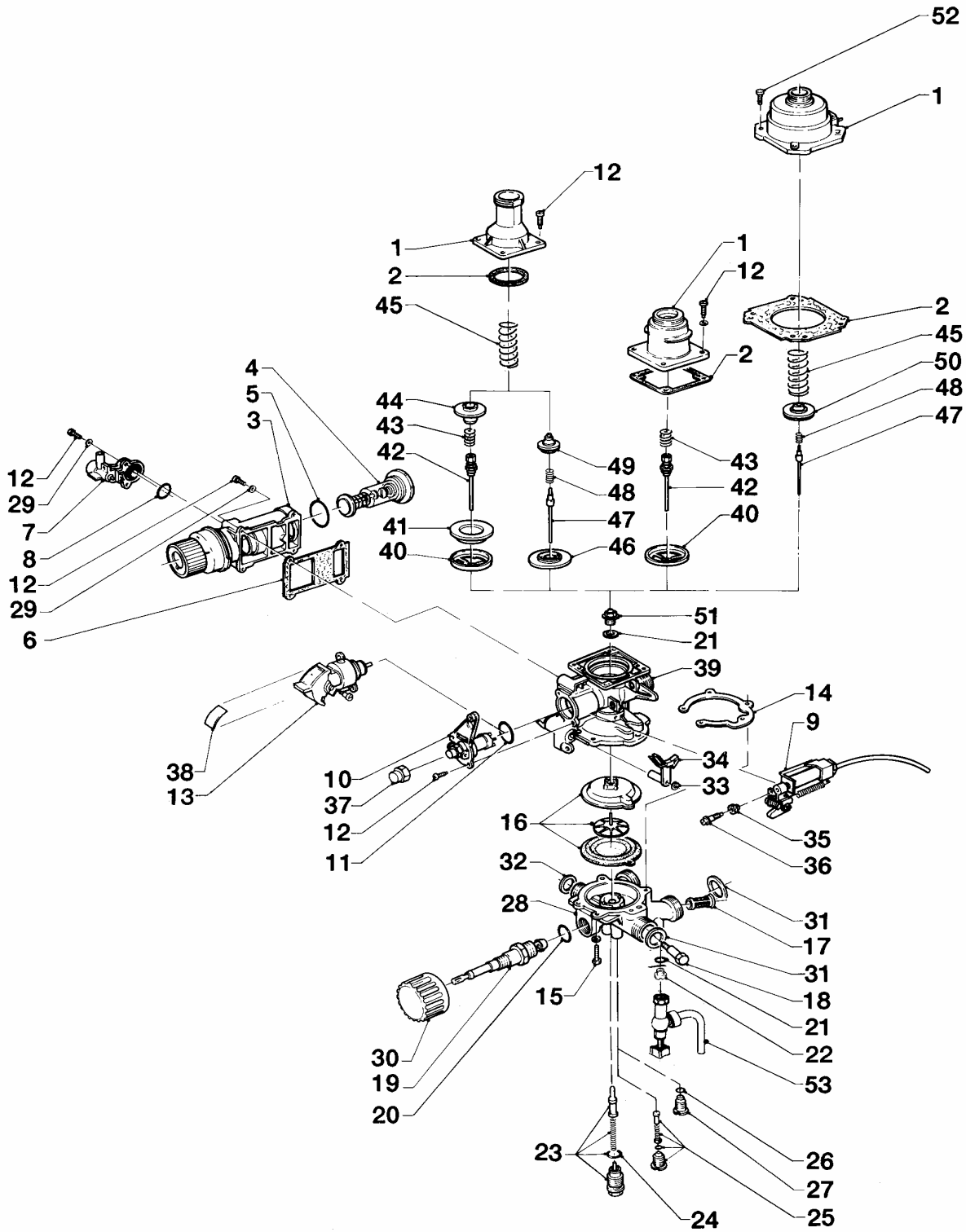
Pos.	Codice	Descrizione	Note
		01-01-505	
01	-	-	vedi gruppo di costruzione 05
02	-	-	vedi gruppo di costruzione 05
03	195044	cassetta del magnete	con pezzi no. 04 - 08, 12, 29
04	170327	magnete	con il pezzo no. 05
05	982310	guarnizione per rubinetto gas	
06	980916	guarnizione	
07	043407	scatola filtro gas	con pezzi no. 08, 12, 29
08	981624	guarnizione	
09	091074	accenditore piezo	non rappresentato
09	091116	gruppo di montaggio piezo	
10	082460	flangia regolatore gas	con il pezzo no. 11
10	183576	regolazione gas	con il pezzo no. 11
11	982319	guarnizione	
12	118936	vite	
13	-	-	non é disponibile per l'Italia
14	292211	anello	
15	105812	vite gruppo acqua	
16	010347	membrana, cpl.	
17	128516	filtro acqua	
18	012866	tubo venturi	D=2,1 mm, nichelato
19	012546	selettore temperatura	con il pezzo no. 20
20	981175	guarnizione (set 10 pezzi)	
21	981159	guarnizione (set 10 pezzi)	
22	010050	tappo a vite gruppo acqua	
23	012946	regolatore acqua, cpl.	
24	981163	guarnizione (set di 10 pz.)	
25	203030	regolatore acqua a pistone (giallo)	giallo
26	982484	guarnizione regolatore acqua	
27	-	-	non é disponibile per l'Italia
28	013512	gruppo acqua, parte inferiore	
29	060036	rondella	
30	143980	manòpola selettore gr. acqua	
31	981141	guarnizione (set di 10 pz.)	
32	981143	guarnizione (set 10 pezzi)	
33	115507	ranella aperta	
34	213448	leva	
35	124889	boccola	
36	133924	vite	
37	204089	cappa	

Con riserva di modifiche!

Attenzione: I prezzi lordi sono da rilevare dal vigente listino prezzi!

01 Gruppo gas/acqua

MAG-vent 275/9 W



01 - 01 - 505

01 Gruppo gas/acqua

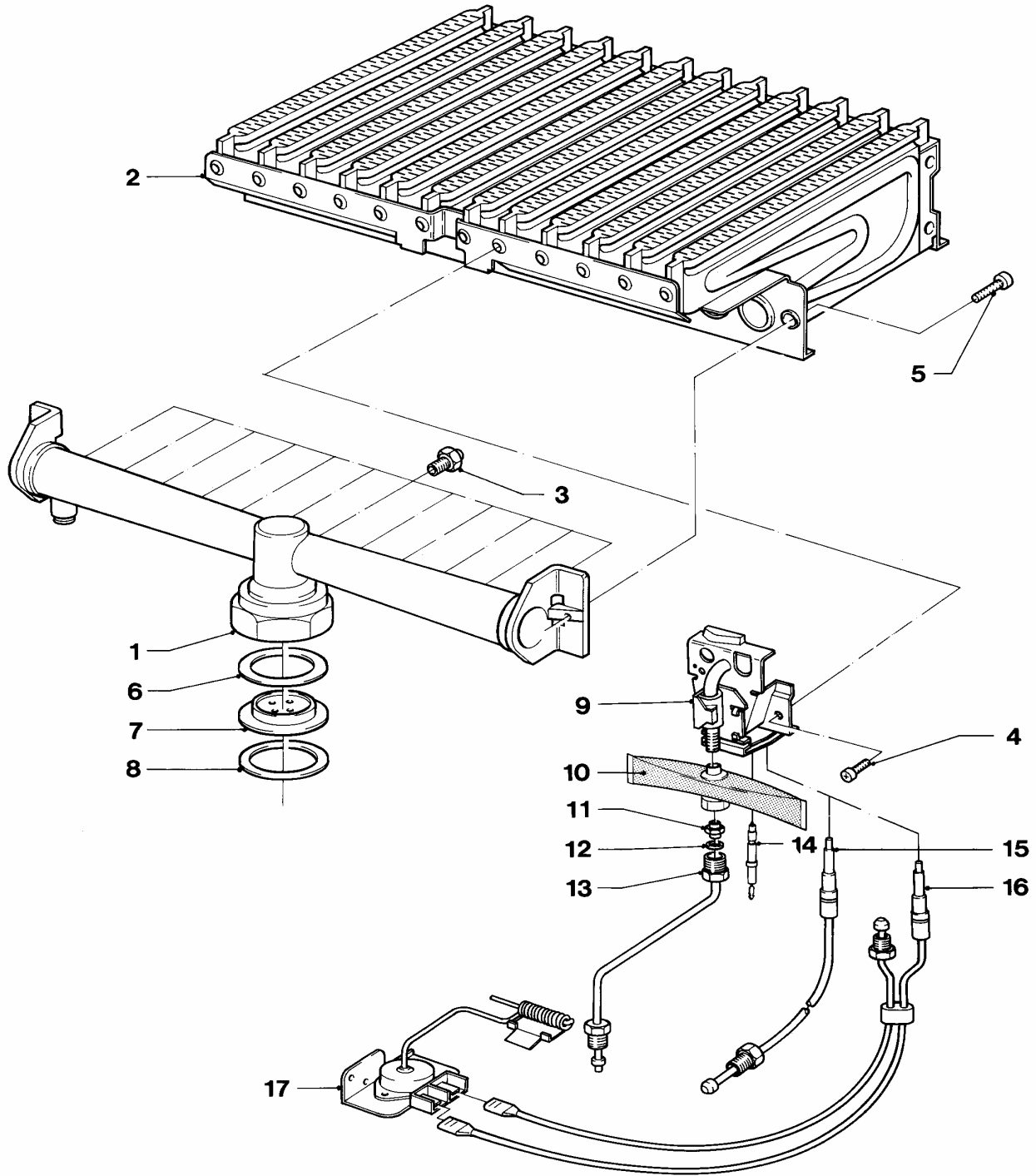
MAG-vent 275/9 W

Pos.	Codice	Descrizione	Note
		01-01-505	
38	-	-	non é disponibile per l'Italia
39	215605	gruppo gas	con manicotto
40	183566	bussola di guida	apparecchi W
40	-	-	non é disponibile per l'Italia
41	-	-	non é disponibile per l'Italia
42	-	-	non é disponibile per l'Italia
43	-	-	non é disponibile per l'Italia
44	-	-	non é disponibile per l'Italia
45	104151	molla	
46	125638	sede valvola	
47	-	-	non é disponibile per l'Italia
48	-	-	non é disponibile per l'Italia
49	-	-	non é disponibile per l'Italia
50	-	-	non é disponibile per l'Italia
51	012149	premistoppa	
52	105758	vite	
53	-	-	non é disponibile per l'Italia

Con riserva di modifiche!
Attenzione: I prezzi lordi sono da
rilevare dal vigente listino prezzi!

04 Bruciatore

MAG-vent 275/9 W



01 - 04 - 508

04 Bruciatore

MAG-vent 275/9 W

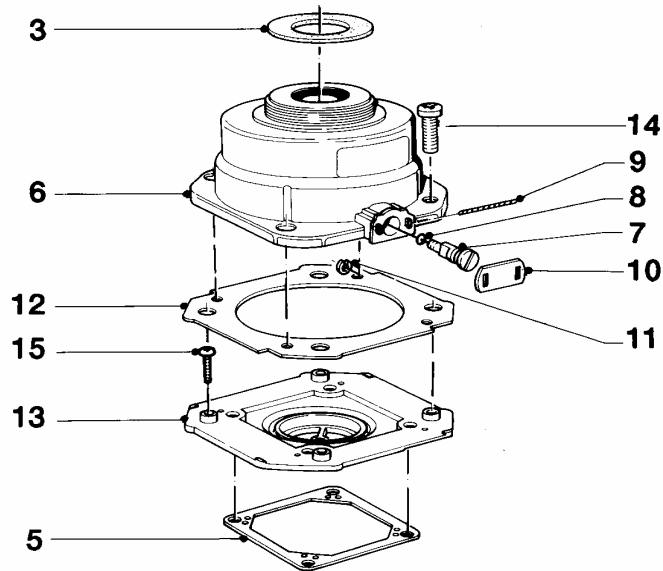
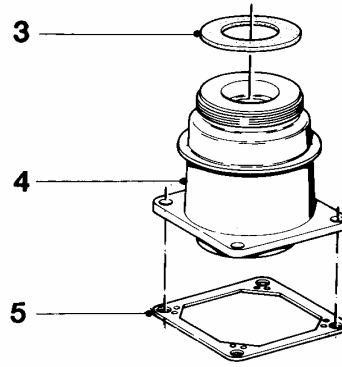
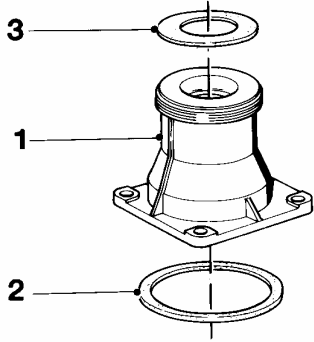
Pos.	Codice	Descrizione	Note
		01-04-508	
01	126586	rampa bruciatore	
02	041921	gruppo camera bruciatore	
03	247130	ugello bruciatore	D=1,30 mm
03	247075	ugello bruciatore	D=0,75 mm
04	235739	vite	
05	105777	vite fissaggio	
06	980285	guarnizione	
07	042554	pre-ugello 1 x 3,20	PB
07	042590	pre-ugello 1 x 4,50	B
08	981162	guarnizione (set 10 pezzi)	
09	042110	bruciatore spia, cpl.	con pezzi no. 04, 10, 14
10	042440	tubo miscelazione	
11	042857	ugello spia (D=0,23 mm)	H
11	042812	ugello spia (D=0,15)	B
12	981145	guarnizione (set 10 pezzi)	
13	043954	tubetto spia	
14	090643	elettrodo accensione	
15	-	-	non é disponibile per l'Italia
16	171175	termocoppia	
17	251866	interruttore di sicurezza	82°C

Con riserva di modifiche!

Attenzione: I prezzi lordi sono da rilevare dal vigente listino prezzi!

05 Gruppo gas

MAG-vent 275/9 W



01 - 03- 504

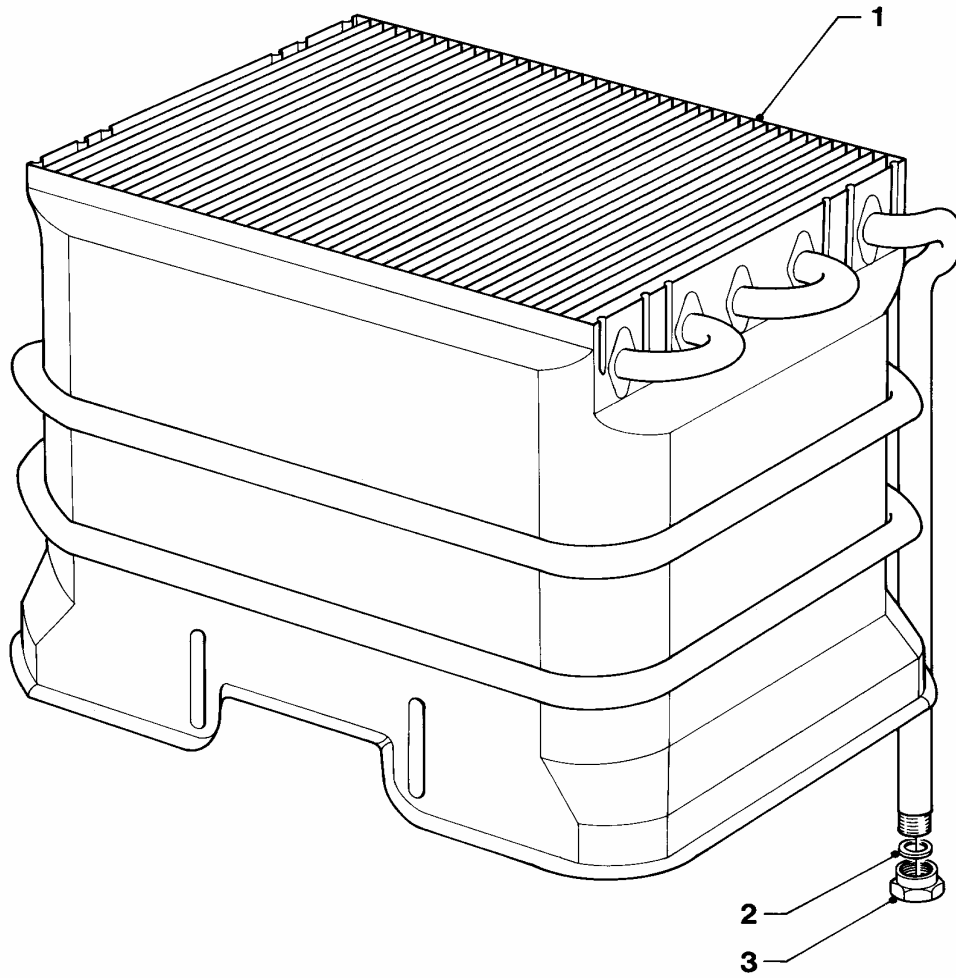
05 Gruppo gas

MAG-vent 275/9 W

Pos.	Codice	Descrizione	Note
		01-03-504	
01	-	-	non é disponibile per l'Italia
02	-	-	non é disponibile per l'Italia
03	981162	guarnizione (set 10 pezzi)	
04	085641	modulatore gas	H, con pezzi no. 03, 05
04	085644	modulatore gas	B
05	980902	guarnizione	
06	-	-	non é disponibile per l'Italia
07	-	-	non é disponibile per l'Italia
08	-	-	non é disponibile per l'Italia
09	-	-	non é disponibile per l'Italia
10	-	-	non é disponibile per l'Italia
11	-	-	non é disponibile per l'Italia
12	-	-	non é disponibile per l'Italia
13	-	-	non é disponibile per l'Italia
14	-	-	non é disponibile per l'Italia
15	-	-	non é disponibile per l'Italia
16	-	-	non é disponibile per l'Italia
17	-	-	non é disponibile per l'Italia
18	-	-	non é disponibile per l'Italia
19	-	-	non é disponibile per l'Italia

06 Scambiatori

MAG-vent 275/9 W



01 - 06 - 503

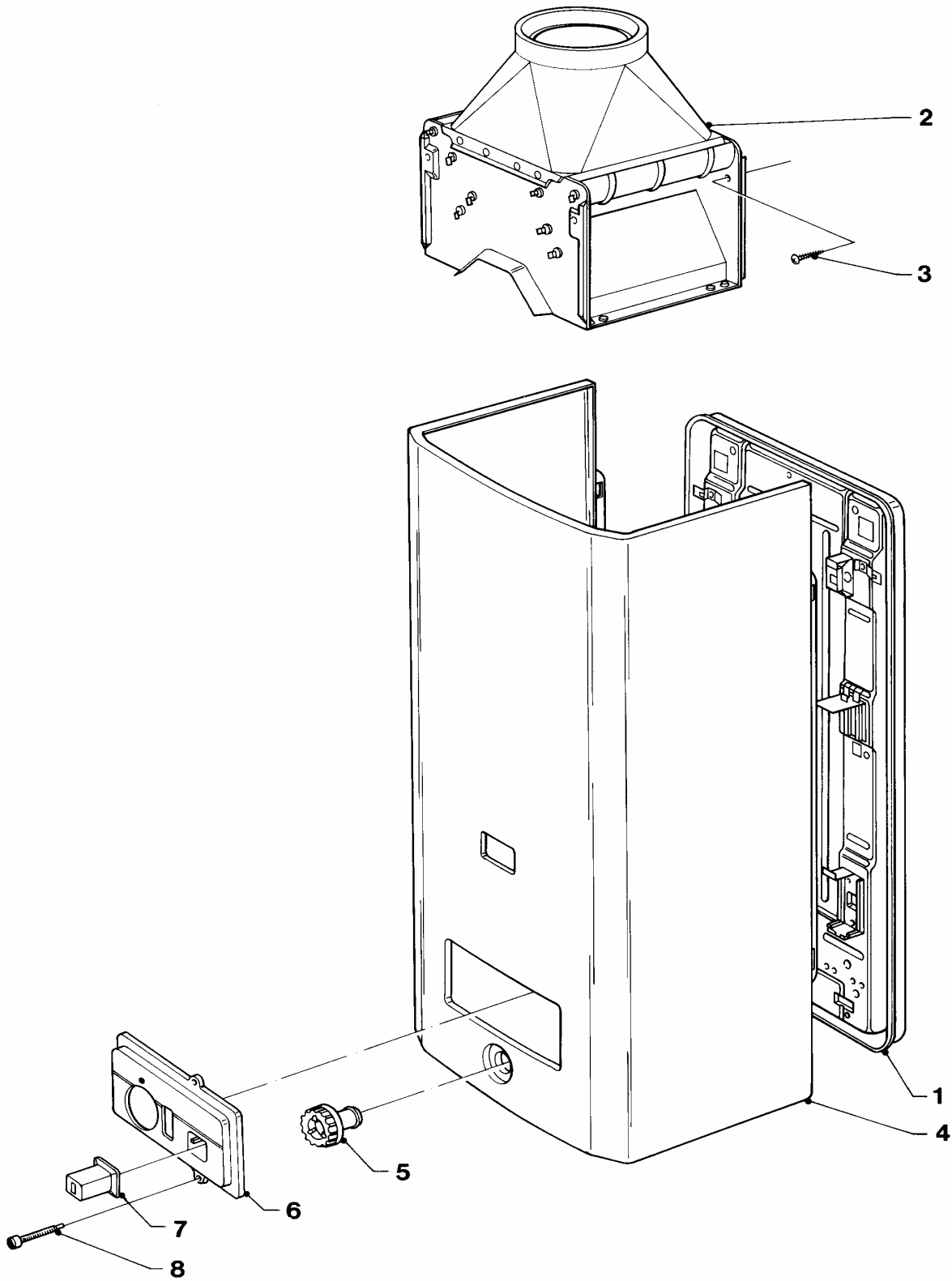
06 Scambiatori

MAG-vent 275/9 W

Pos.	Codice	Descrizione	Note
		01-06-503	
01	061612	scambiatore	con pezzi no. 02, 03
02	981143	guarnizione (set 10 pezzi)	
03	114803	controdado sambiatore	
03	126167	molla di bloccaggio	non raffigurato

07a Rivestimento

MAG-vent 275/9 W



01 - 07 - 509

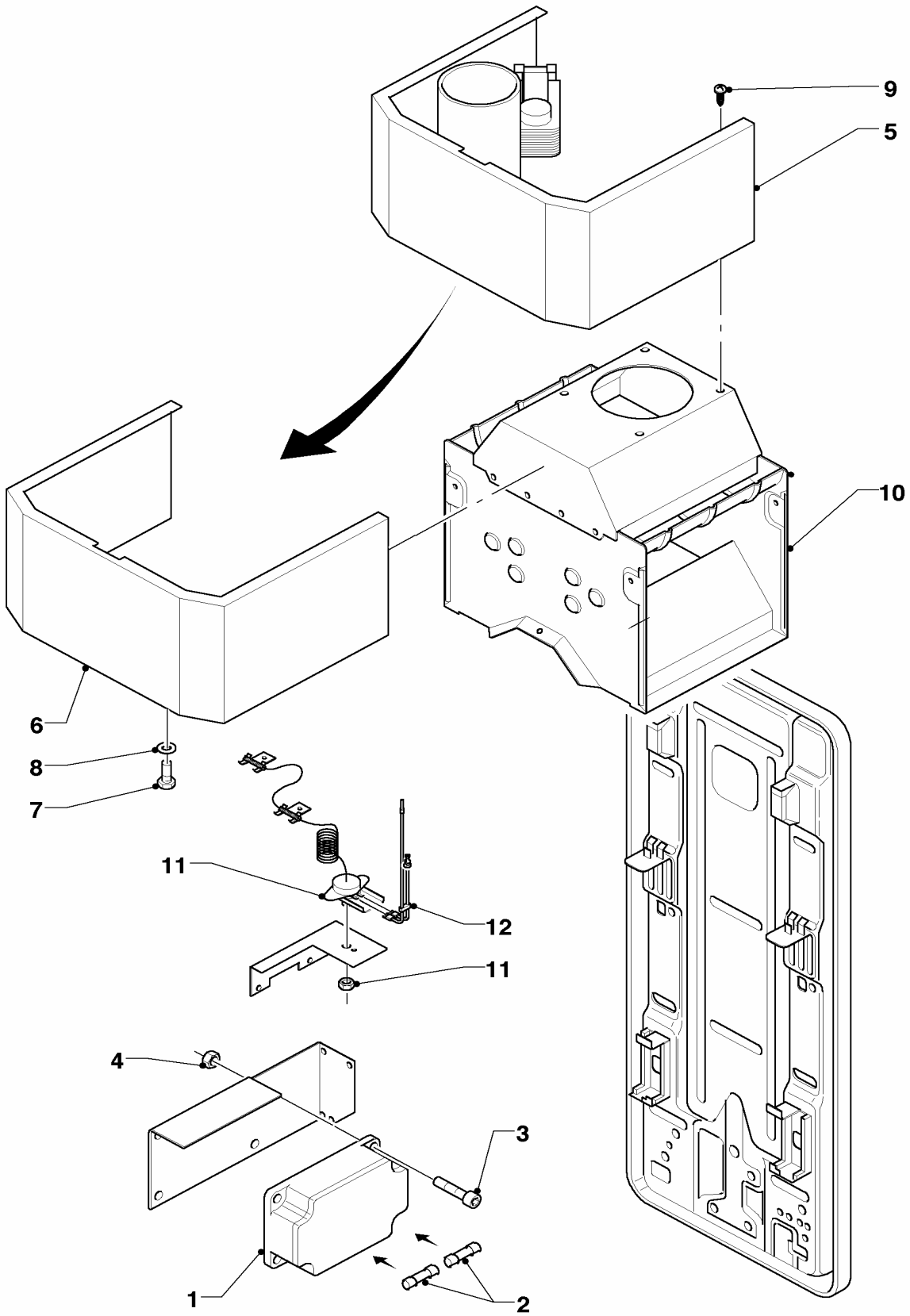
07a Rivestimento

MAG-vent 275/9 W

Pos.	Codice	Descrizione	Note
		01-07-509	
01	079763	pannello posteriore	
02	074999	cappa antivento	
03	235727	vite	
04	072936	rivestimento	con il pezzo no. 05
05	173713	bussola per selettore	
06	075544	frontalino	
07	285517	pulsante	
07	285531	pulsante	per accenditore piezo a pressione
08	105804	vite	

07b Attivatore di tiraggio

MAG-vent 275/9 W



01 - 07 - 548

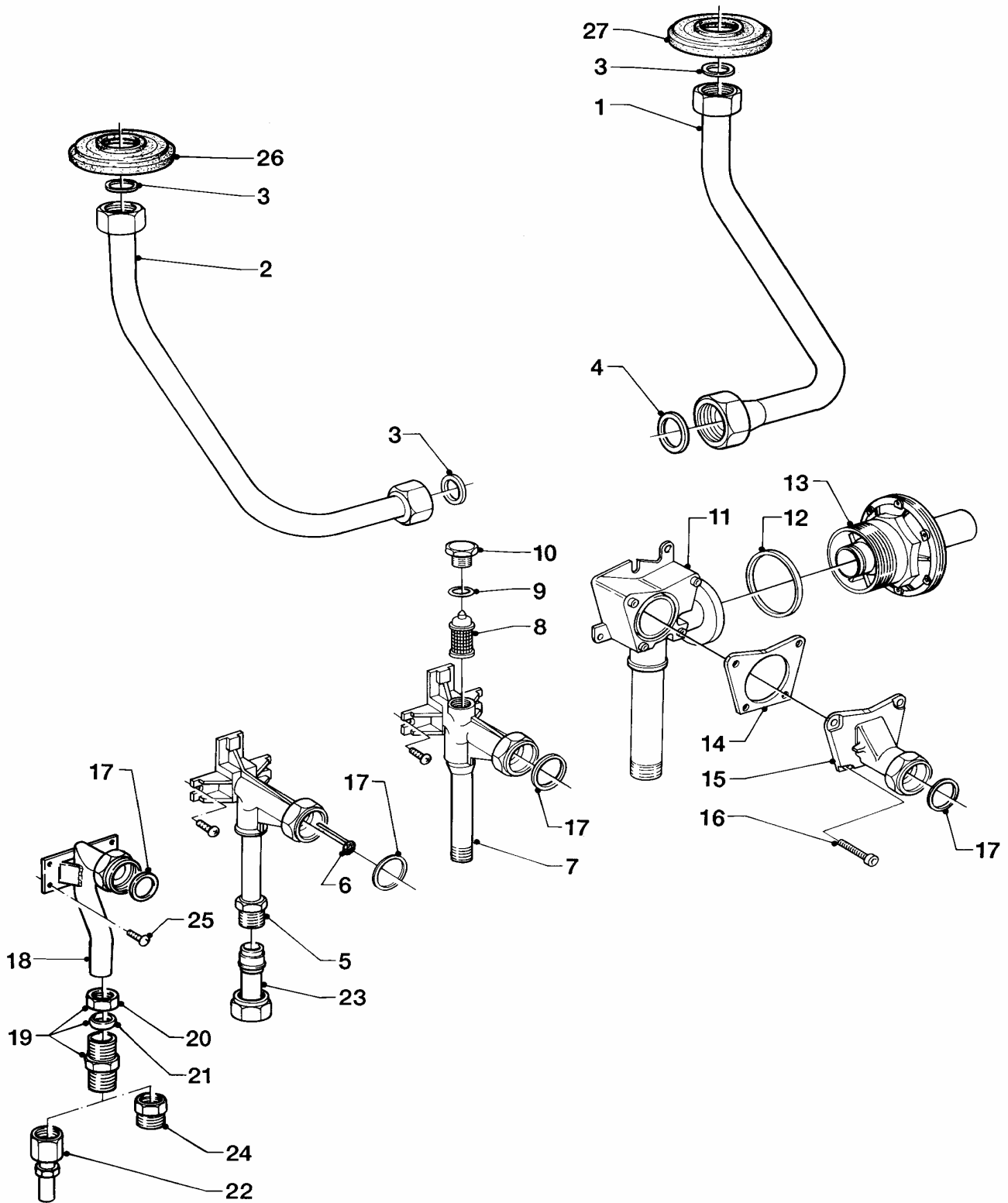
07b Attivatore di tiraggio

MAG-vent 275/9 W

Pos.	Codice	Descrizione	Note
		01-07-548	
01	121107	scatola cablaggio	con il pezzo no. 02
02	251924	fusibile	
03	492147	vite	
04	040009	dadino	
05	190158	ventilatore	con pezzi no. 06 - 08
06	075363	frontalino	
07	235735	vite	
08	950239	rondella	
09	235715	vite	
10	074999	cappa antivento	
11	251866	interruttore di sicurezza	82°C
12	171175	termocoppia	

08a Parte idraulica

MAG-vent 275/9 W



01 - 08 - 505

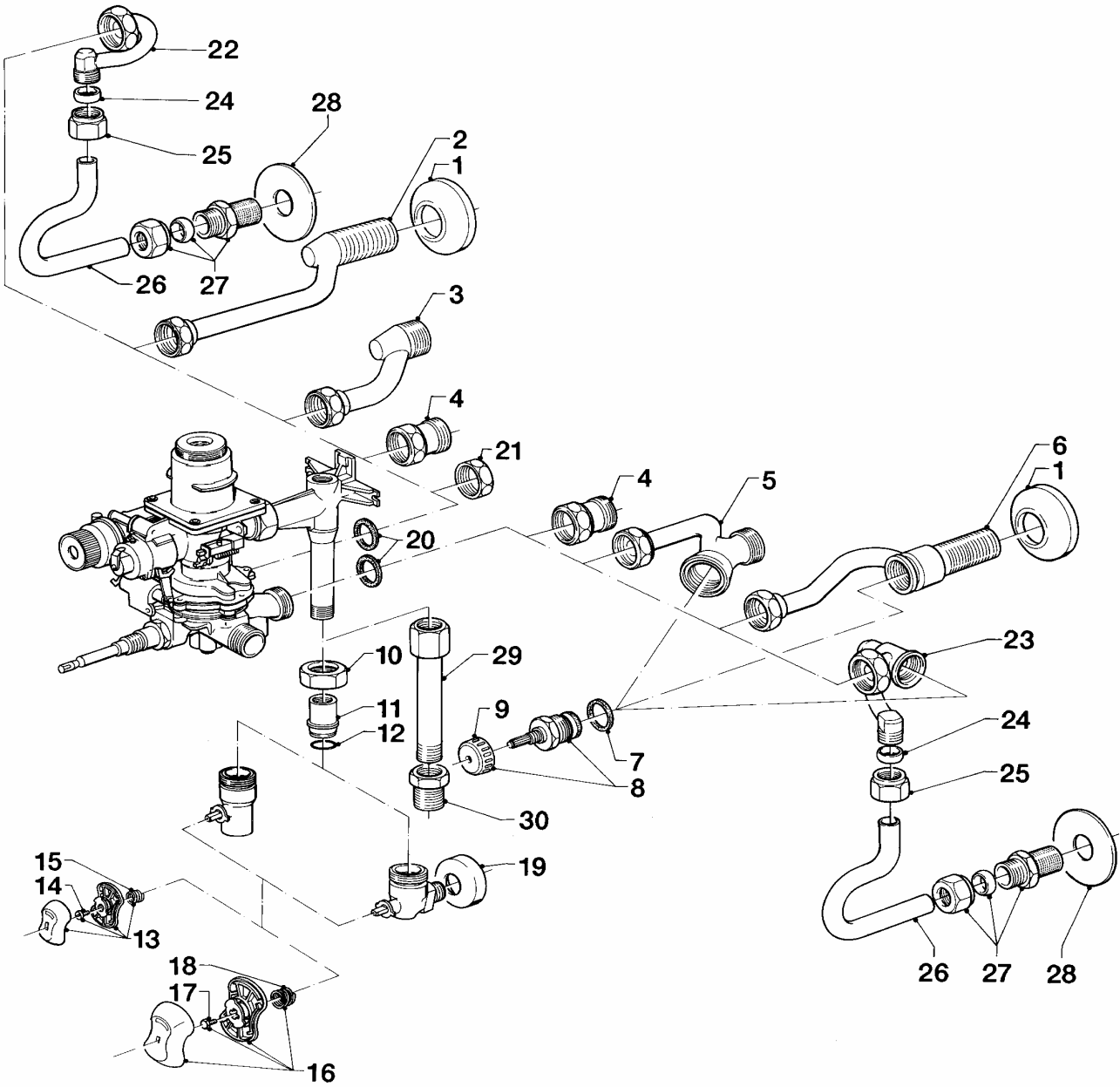
08a Parte idraulica

MAG-vent 275/9 W

Pos.	Codice	Descrizione	Note
		01-08-505	
01	083780	tubo raccordo acqua fredda	
02	083948	tubo acqua calda	
03	981143	guarnizione (set 10 pezzi)	
04	981141	guarnizione (set di 10 pz.)	
05	-	-	non é disponibile
06	-	-	non é disponibile
07	082645	raccordo gas	con pezzi no. 08 - 10
08	108921	filtro gas	
09	981756	guarnizione	
10	137262	tappo filtro gas	
11	-	-	non é disponibile
12	-	-	non é disponibile
13	-	-	non é disponibile
14	-	-	non é disponibile
15	-	-	non é disponibile
16	-	-	non é disponibile
17	-	-	non é disponibile
18	-	-	non é disponibile
19	-	-	non é disponibile
20	-	-	non é disponibile
21	-	-	non é disponibile
22	-	-	non é disponibile
23	-	-	non é disponibile
24	-	-	non é disponibile
25	235727	vite	
26	-	-	non é disponibile
27	-	-	non é disponibile

08b Accessori

MAG-vent 275/9 W



01 - 08 - 508

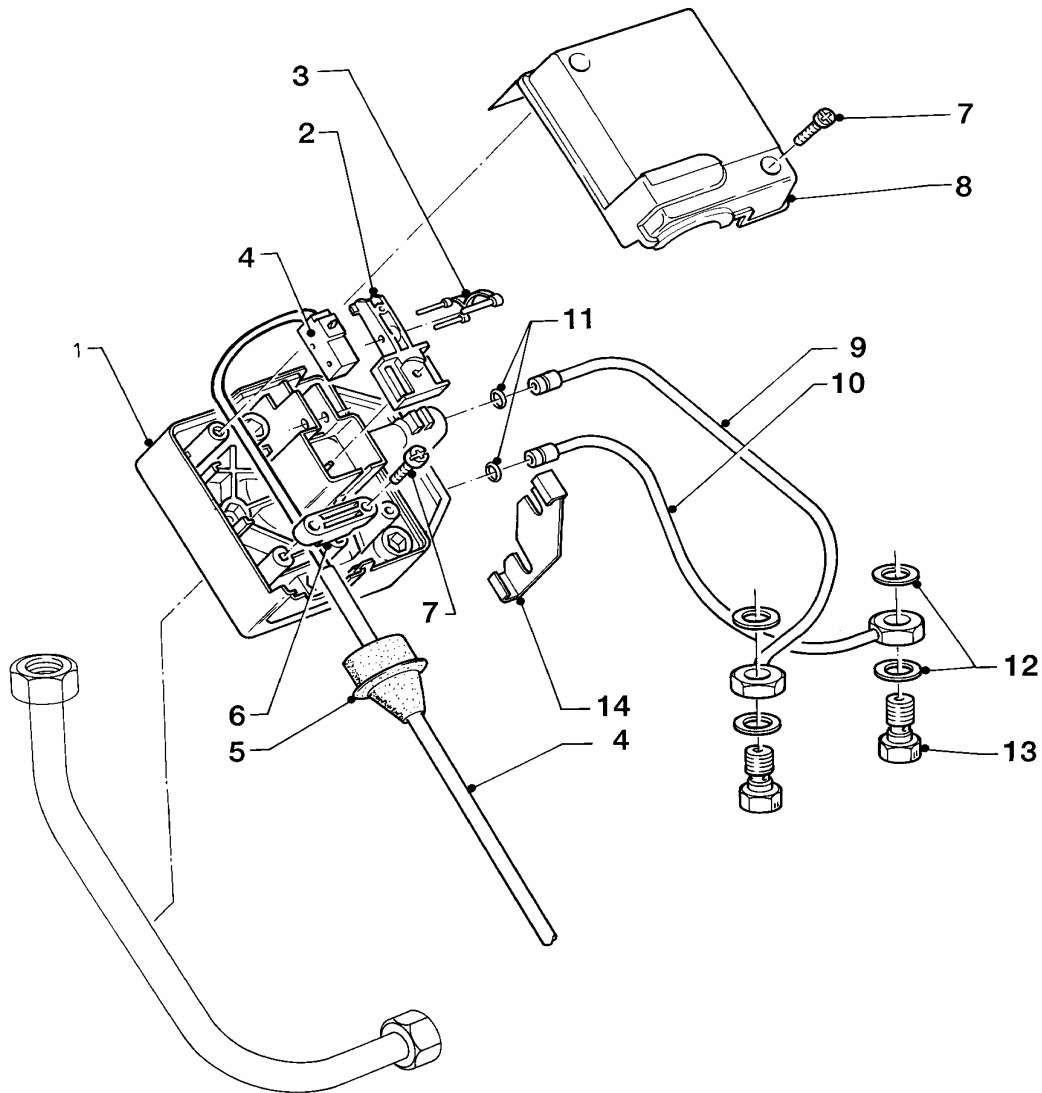
08b Accessori

MAG-vent 275/9 W

Pos.	Codice	Descrizione	Note
		01-08-508	
01	950088	rosetta	
02	081148	raccordo acqua calda	
03	-	-	non piú applicabile
04	-	-	non piú applicabile
05	-	-	non piú applicabile
06	081720	raccordo acqua fredda	con pezzi no. 07 - 09
07	981605	guarnizione	
08	950057	rubinetto acqua	
09	143981	manopola	
10	-	-	non piú applicabile
11	-	-	non piú applicabile
12	-	-	non piú applicabile
13	-	-	non piú applicabile
14	-	-	non piú applicabile
15	-	-	non piú applicabile
16	-	-	non piú applicabile
17	-	-	non piú applicabile
18	-	-	non piú applicabile
19	-	-	non piú applicabile
20	981141	guarnizione (set di 10 pz.)	
21	-	-	non piú applicabile
22	-	-	non piú applicabile
23	-	-	non piú applicabile
24	-	-	non piú applicabile
25	-	-	non piú applicabile
26	-	-	non piú applicabile
27	-	-	non piú applicabile
28	-	-	non piú applicabile
29	-	-	non piú applicabile
30	-	-	non piú applicabile

15 Accessori (flussostato)

MAG-vent 275/9 W



01 - 15 - 501

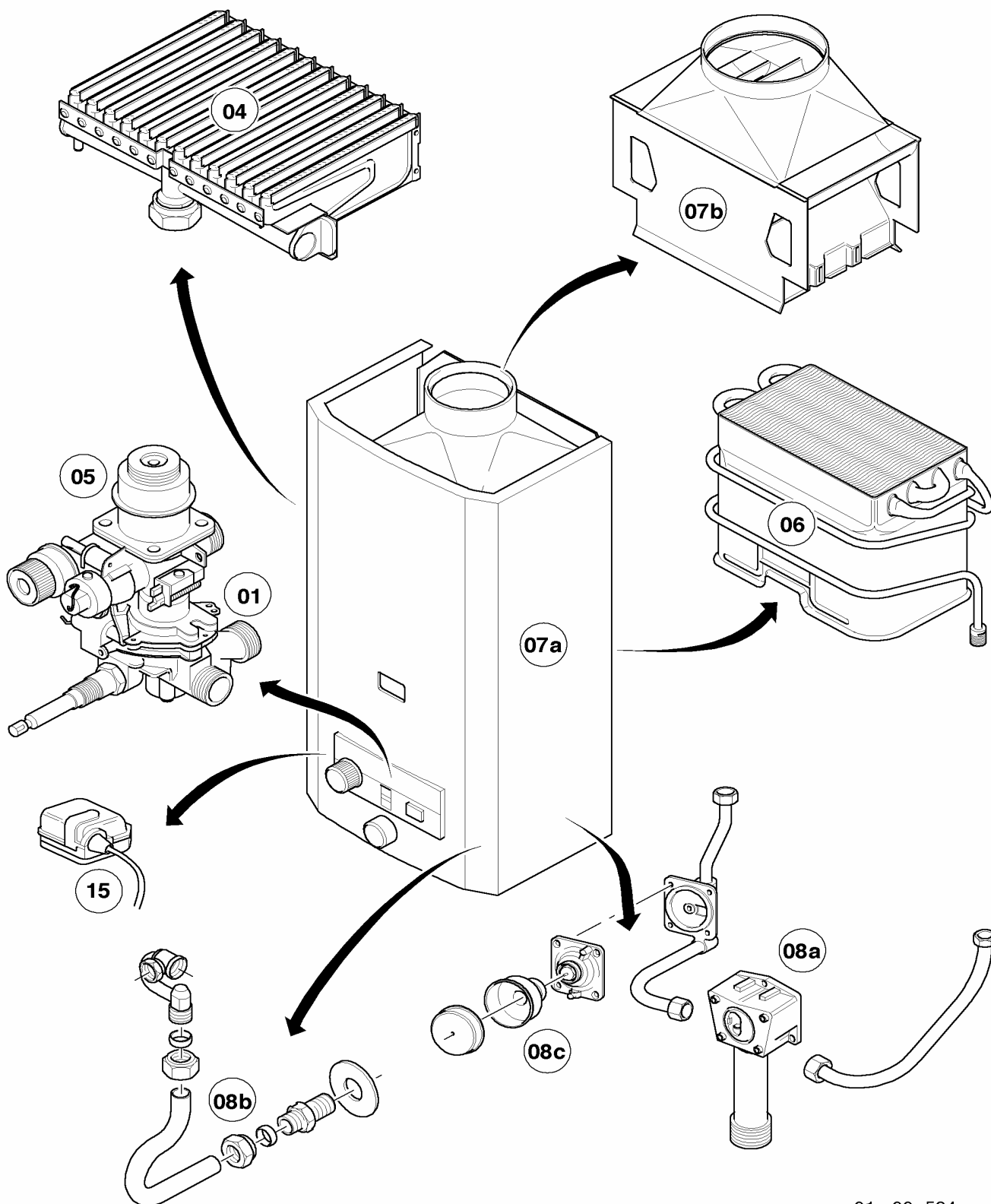
15 Accessori (flussostato)

MAG-vent 275/9 W

Pos.	Codice	Descrizione	Note
		01-15-501	
01	295064	scatola depressore, cpl.	
02	188108	leva microinterruttore, cpl.	
03	134309	bullone di guida	
04	089451	microinterruttore con cavo	
05	201862	passacavo	
06	188682	ferma cavo depressore	
07	139225	vite	
08	203860	cappa	
09	088966	tubetto raccordo	
10	088967	tubetto raccordo	
11	981155	guarnizione (set di 10 pz.)	
12	981159	guarnizione (set 10 pezzi)	
13	155614	vite per valvola 3 vie	
14	154133	staffa	

Panoramica gruppo di costruzione

MAG-vent 275/9 W SO26

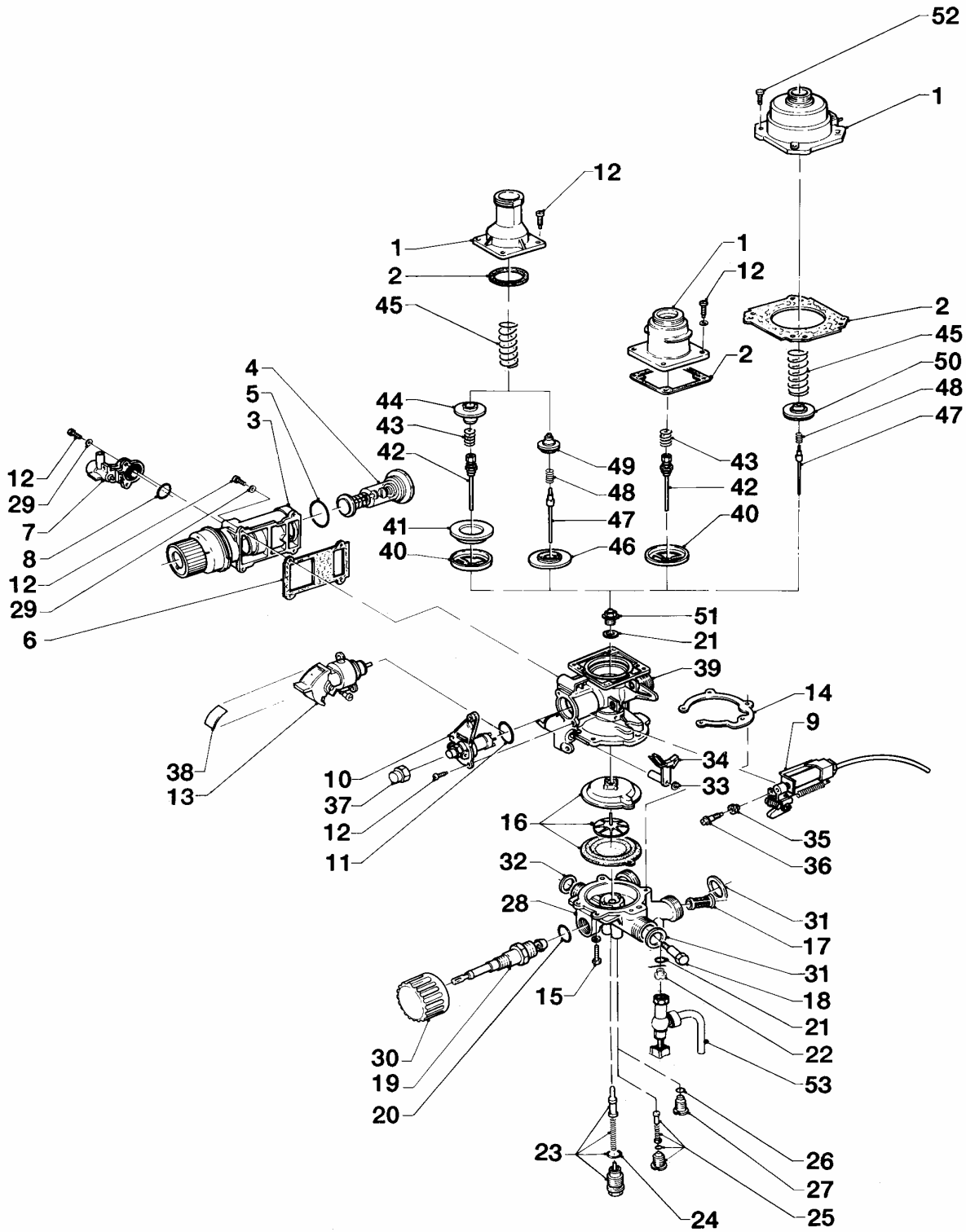


01 - 00- 524

Con riserva di modifiche!
Attenzione: I prezzi lordi sono da
rilevare dal vigente listino prezzi!

01 Gruppo gas/acqua

MAG-vent 275/9 W SO26



01 - 01 - 505

01 Gruppo gas/acqua

MAG-vent 275/9 W SO26

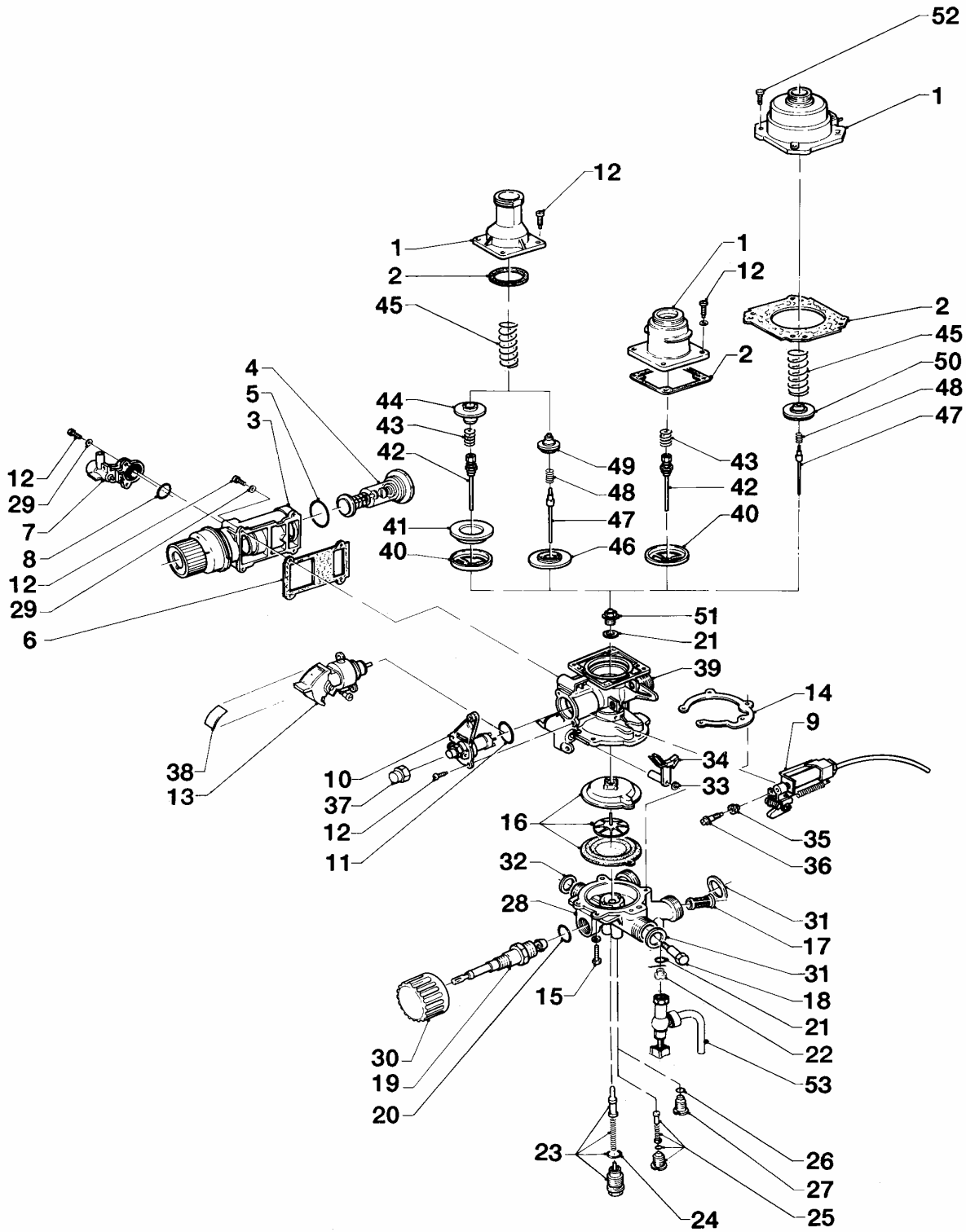
Pos.	Codice	Descrizione	Note
		01-01-505	
01	-	-	vedi gruppo di costruzione 05
02	-	-	vedi gruppo di costruzione 05
03	195044	cassetta del magnete	con pezzi no. 04 - 08, 12, 29
04	170327	magnete	con il pezzo no. 05
05	982310	guarnizione per rubinetto gas	
06	980916	guarnizione	
07	043407	scatola filtro gas	con pezzi no. 08, 12, 29
08	981624	guarnizione	
09	091074	accenditore piezo	non rappresentato
09	091116	gruppo di montaggio piezo	
10	082460	flangia regolatore gas	con il pezzo no. 11
10	183576	regolazione gas	con il pezzo no. 11
11	982319	guarnizione	
12	118936	vite	
13	-	-	non é disponibile per l'Italia
14	292211	anello	
15	105812	vite gruppo acqua	
16	010347	membrana, cpl.	
17	128516	filtro acqua	
18	012866	tubo venturi	D=2,1 mm, nichelato
19	012546	selettore temperatura	con il pezzo no. 20
20	981175	guarnizione (set 10 pezzi)	
21	981159	guarnizione (set 10 pezzi)	
22	010050	tappo a vite gruppo acqua	
23	012946	regolatore acqua, cpl.	
24	981163	guarnizione (set di 10 pz.)	
25	203030	regolatore acqua a pistone (giallo)	giallo
26	982484	guarnizione regolatore acqua	
27	-	-	non é disponibile per l'Italia
28	013512	gruppo acqua, parte inferiore	
29	060036	rondella	
30	143980	manòpola selettore gr. acqua	
31	981141	guarnizione (set di 10 pz.)	
32	981143	guarnizione (set 10 pezzi)	
33	115507	ranella aperta	
34	213448	leva	
35	124889	boccola	
36	133924	vite	
37	204089	cappa	

Con riserva di modifiche!

Attenzione: I prezzi lordi sono da rilevare dal vigente listino prezzi!

01 Gruppo gas/acqua

MAG-vent 275/9 W SO26



01 - 01 - 505

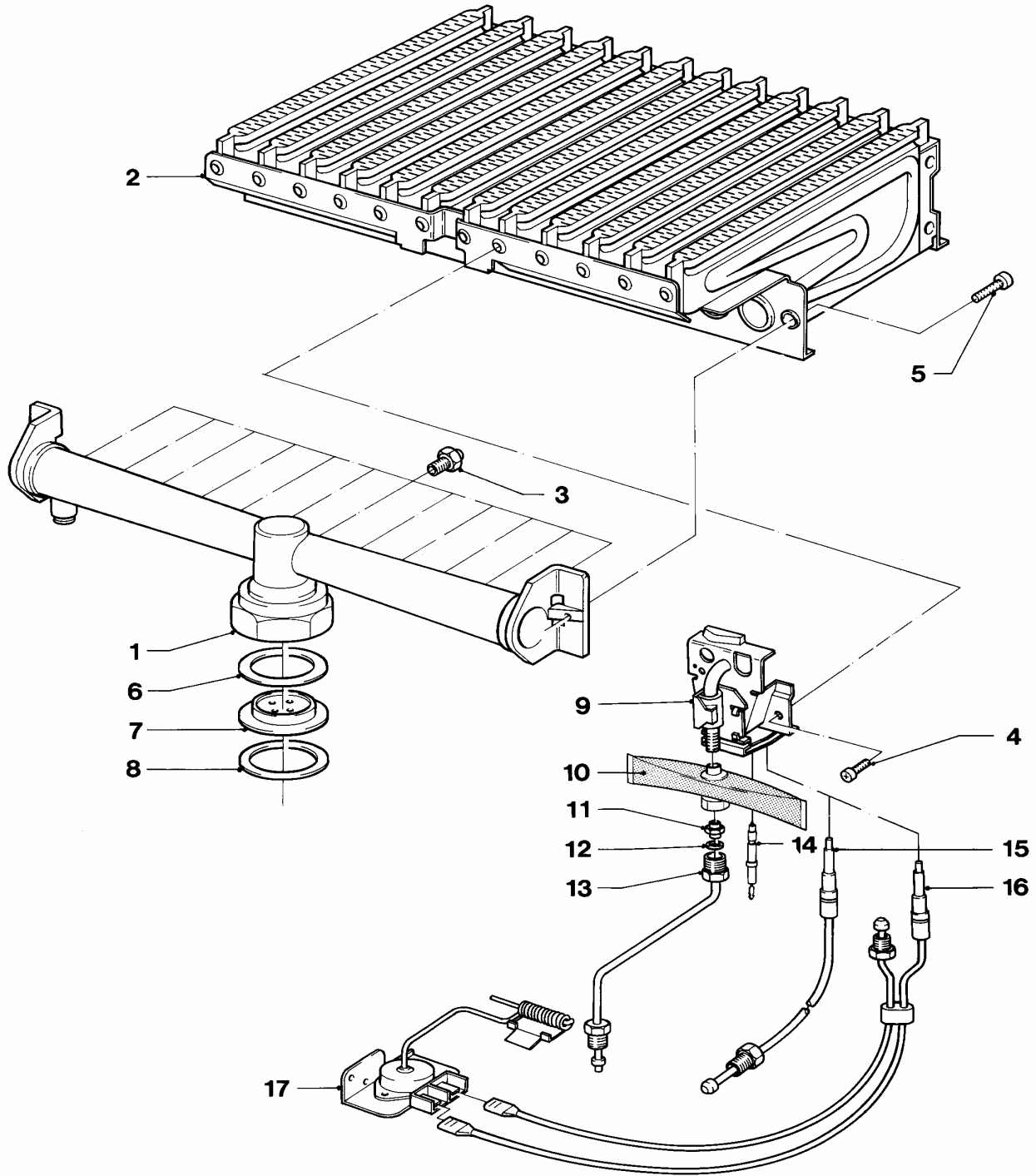
01 Gruppo gas/acqua

MAG-vent 275/9 W SO26

Pos.	Codice	Descrizione	Note
		01-01-505	
38	-	-	non é disponibile per l'Italia
39	215605	gruppo gas	con manicotto
40	183566	bussola di guida	apparecchi W
40	-	-	non é disponibile per l'Italia
41	-	-	non é disponibile per l'Italia
42	-	-	non é disponibile per l'Italia
43	-	-	non é disponibile per l'Italia
44	-	-	non é disponibile per l'Italia
45	104151	molla	
46	125638	sede valvola	
47	-	-	non é disponibile per l'Italia
48	-	-	non é disponibile per l'Italia
49	-	-	non é disponibile per l'Italia
50	-	-	non é disponibile per l'Italia
51	012149	premistoppa	
52	105758	vite	
53	-	-	non é disponibile per l'Italia

04 Bruciatore

MAG-vent 275/9 W SO26



01 - 04 - 508

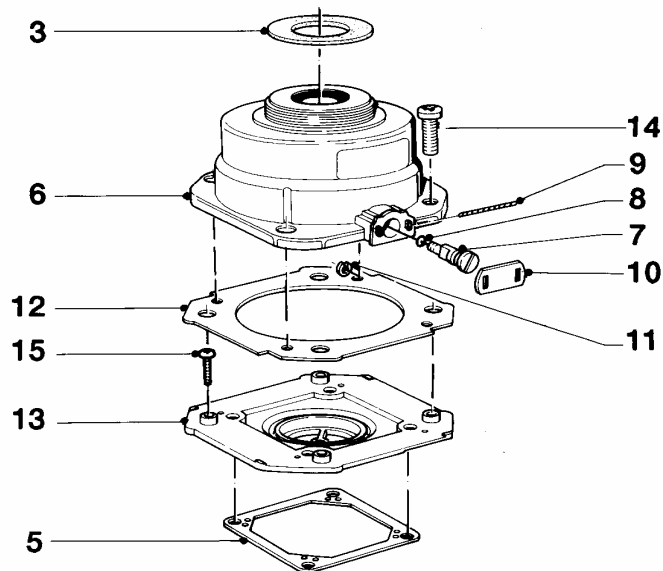
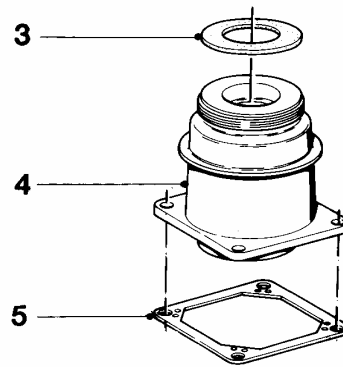
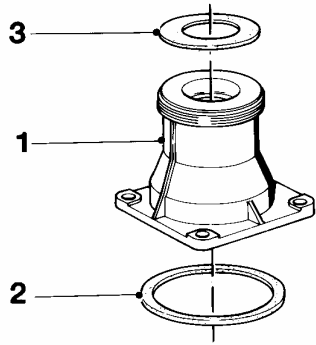
04 Bruciatore

MAG-vent 275/9 W SO26

Pos.	Codice	Descrizione	Note
		01-04-508	
01	126586	rampa bruciatore	
02	041921	gruppo camera bruciatore	
03	247130	ugello bruciatore	D=1,30 mm
03	247075	ugello bruciatore	D=0,75 mm
04	235739	vite	
05	105777	vite fissaggio	
06	980285	guarnizione	
07	042554	pre-ugello 1 x 3,20	PB
07	042590	pre-ugello 1 x 4,50	B
08	981162	guarnizione (set 10 pezzi)	
09	042110	bruciatore spia, cpl.	con pezzi no. 04, 10, 14
10	042440	tubo miscelazione	
11	042857	ugello spia (D=0,23 mm)	H
11	042812	ugello spia (D=0,15)	B
12	981145	guarnizione (set 10 pezzi)	
13	043954	tubetto spia	
14	090643	elettrodo accensione	
15	-	-	non é disponibile per l'Italia
16	171175	termocoppia	
17	251866	interruttore di sicurezza	82°C

Con riserva di modifiche!
Attenzione: I prezzi lordi sono da
rilevare dal vigente listino prezzi!

05 Gruppo gas
MAG-vent 275/9 W SO26



01 - 03- 504

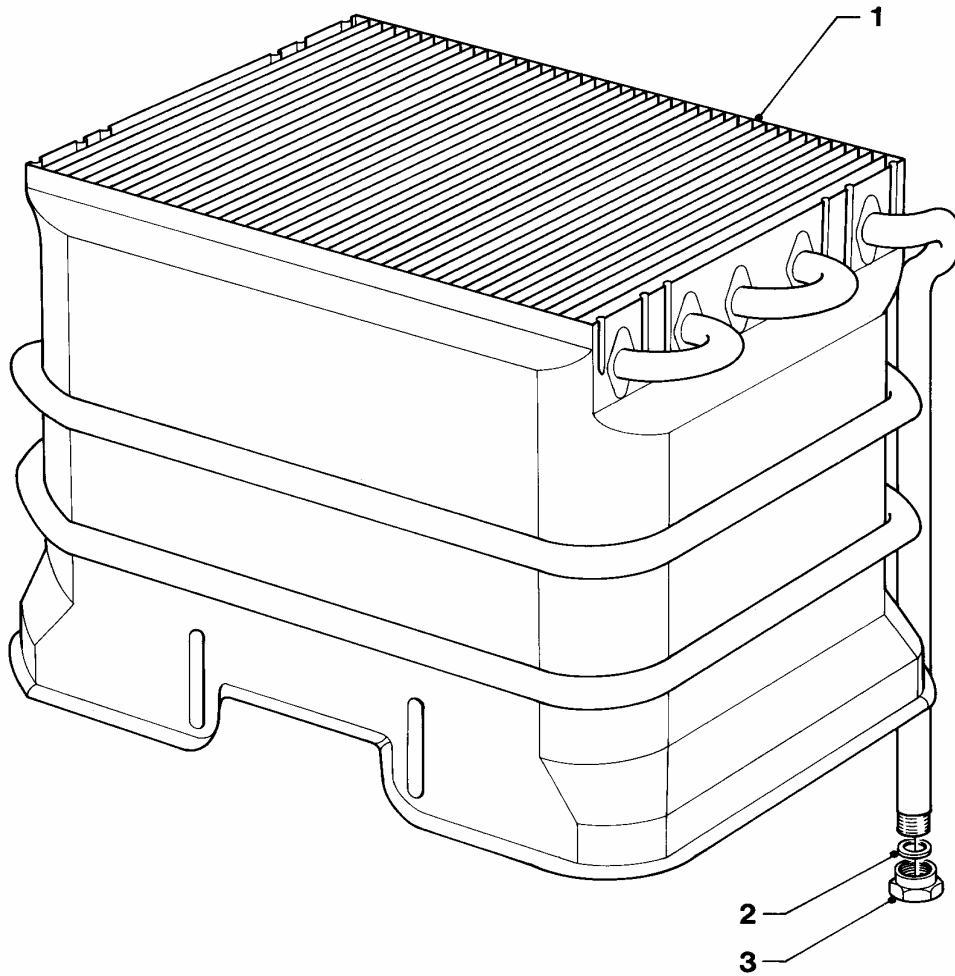
05 Gruppo gas

MAG-vent 275/9 W SO26

Pos.	Codice	Descrizione	Note
		01-03-504	
01	-	-	non é disponibile per l'Italia
02	-	-	non é disponibile per l'Italia
03	981162	guarnizione (set 10 pezzi)	
04	085641	modulatore gas	H, con pezzi no. 03, 05
04	085644	modulatore gas	B
05	980902	guarnizione	
06	-	-	non é disponibile per l'Italia
07	-	-	non é disponibile per l'Italia
08	-	-	non é disponibile per l'Italia
09	-	-	non é disponibile per l'Italia
10	-	-	non é disponibile per l'Italia
11	-	-	non é disponibile per l'Italia
12	-	-	non é disponibile per l'Italia
13	-	-	non é disponibile per l'Italia
14	-	-	non é disponibile per l'Italia
15	-	-	non é disponibile per l'Italia

Con riserva di modifiche!
Attenzione: I prezzi lordi sono da
rilevare dal vigente listino prezzi!

06 Scambiatori
MAG-vent 275/9 W SO26



01 - 06 - 503

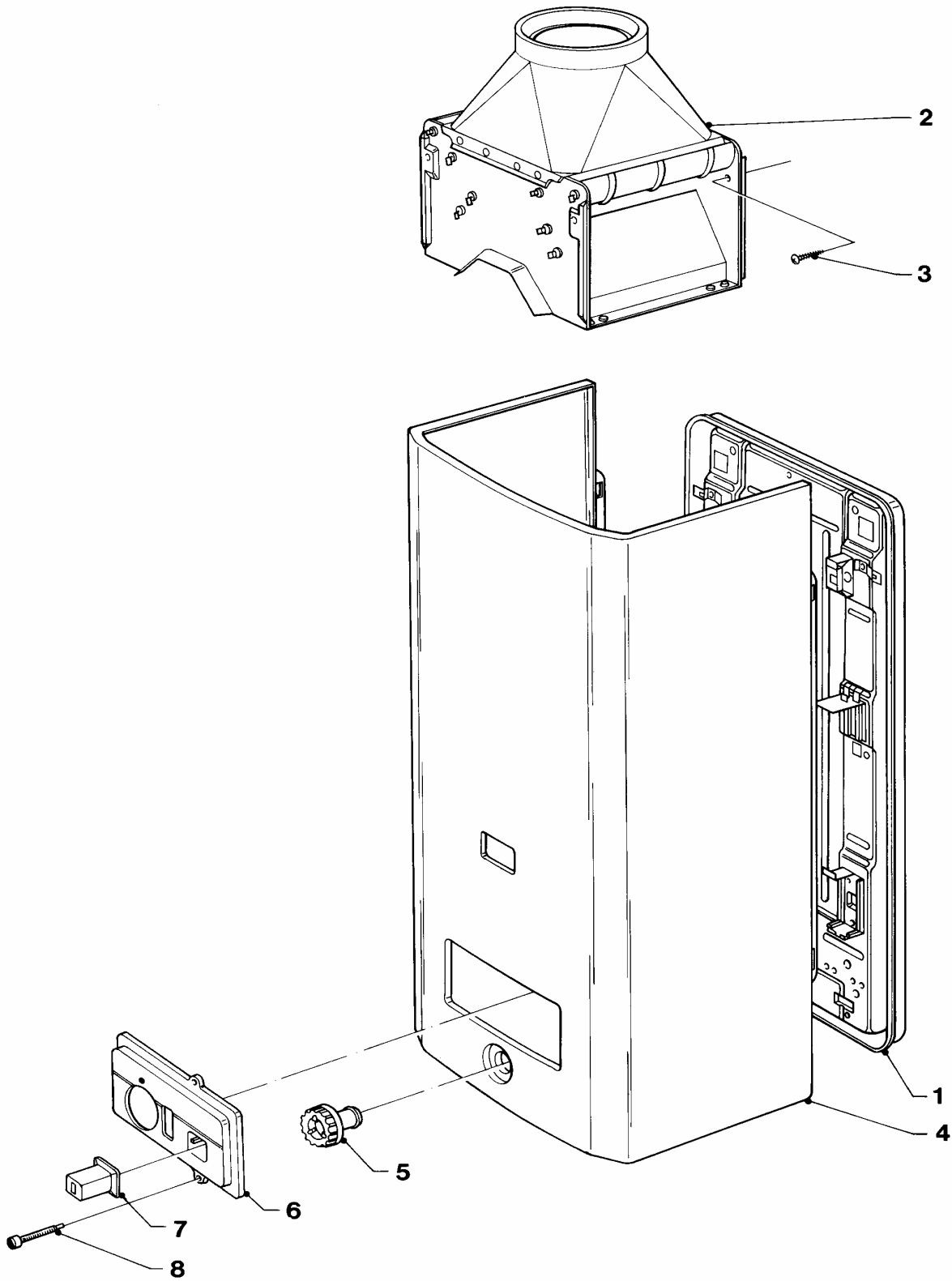
06 Scambiatori

MAG-vent 275/9 W SO26

Pos.	Codice	Descrizione	Note
		01-06-503	
01	061612	scambiatore	con pezzi no. 02, 03
02	981143	guarnizione (set 10 pezzi)	
03	114803	controdado sambiatore	
03	126167	molla di bloccaggio	non raffigurato

07a Rivestimento

MAG-vent 275/9 W SO26



01 - 07 - 509

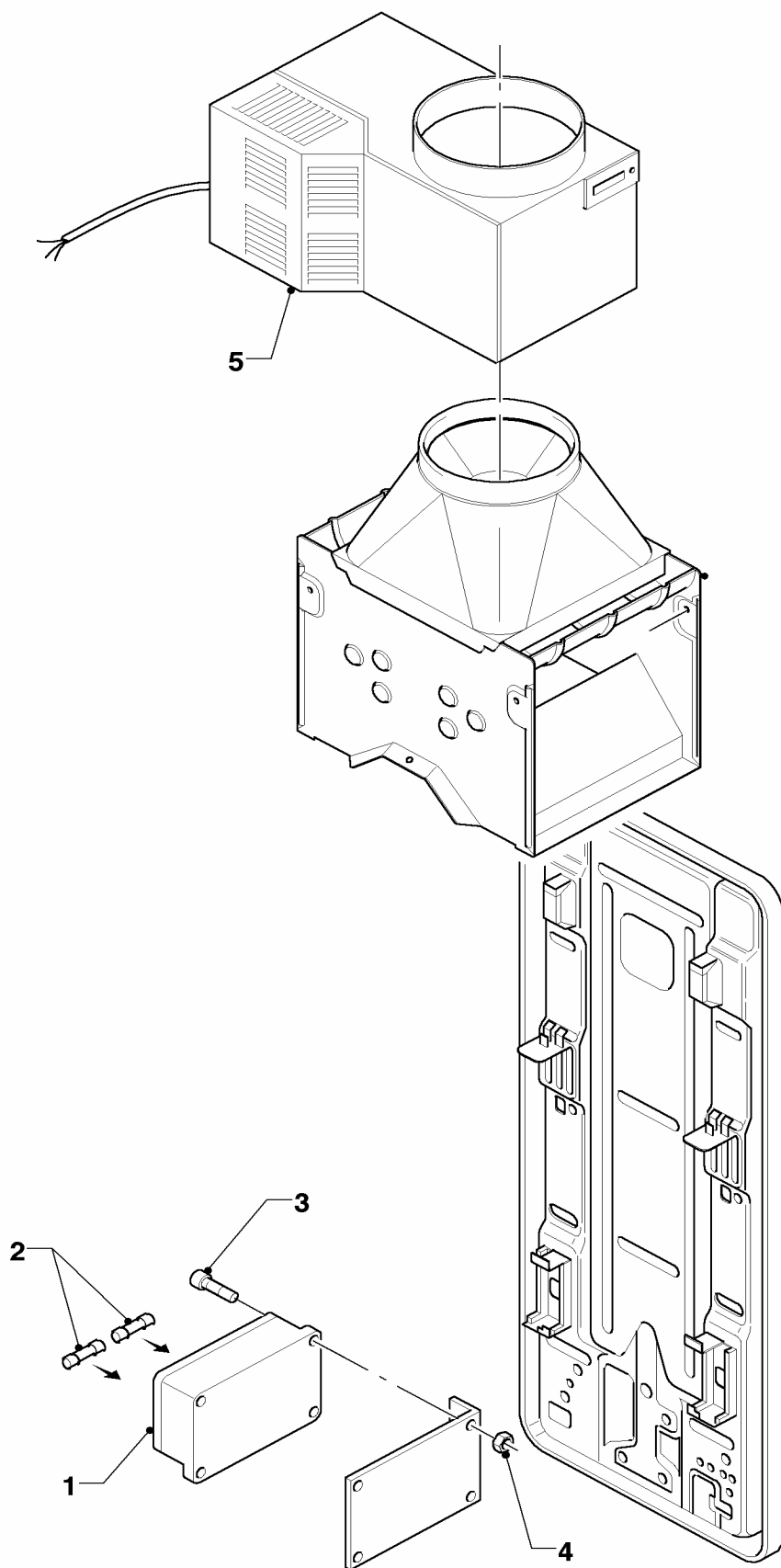
07a Rivestimento

MAG-vent 275/9 W SO26

Pos.	Codice	Descrizione	Note
		01-07-509	
01	079763	pannello posteriore	
02	074999	cappa antivento	
03	235727	vite	
04	072936	rivestimento	con il pezzo no. 05
05	173713	bussola per selettore	
06	075544	frontalino	
07	285517	pulsante	
07	285531	pulsante	per accenditore piezo a pressione
08	105804	vite	

07b Attivatore di tiraggio

MAG-vent 275/9 W SO26



01 - 07 - 549

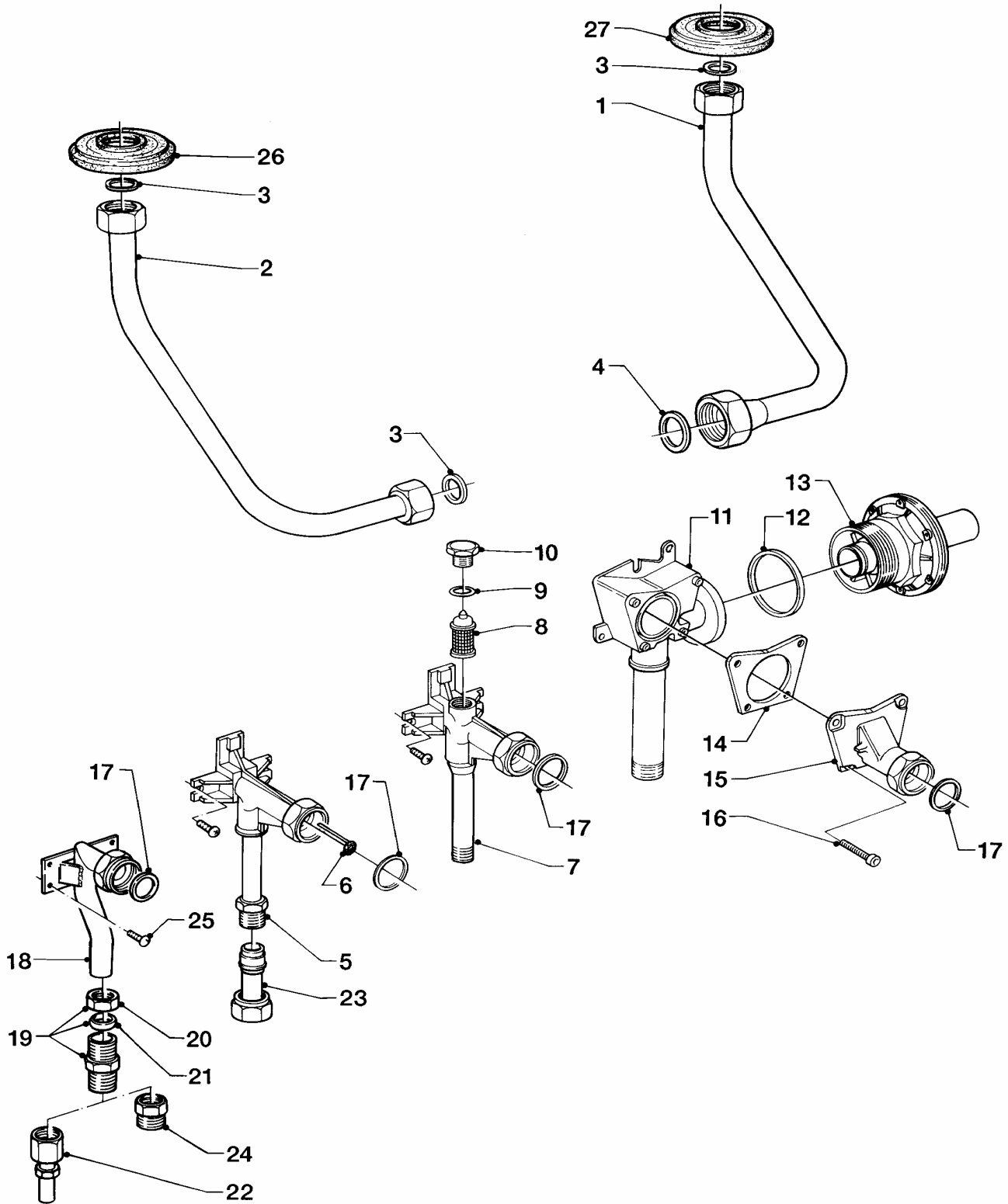
07b Attivatore di tiraggio

MAG-vent 275/9 W SO26

Pos.	Codice	Descrizione	Note
		01-07-549	
01	121107	scatola cablaggio	con il pezzo no. 02
02	251924	fusibile	
03	492147	vite	
04	040009	dadino	
05	190137	ventilatore	

08a Parte idraulica

MAG-vent 275/9 W SO26



01 - 08 - 505

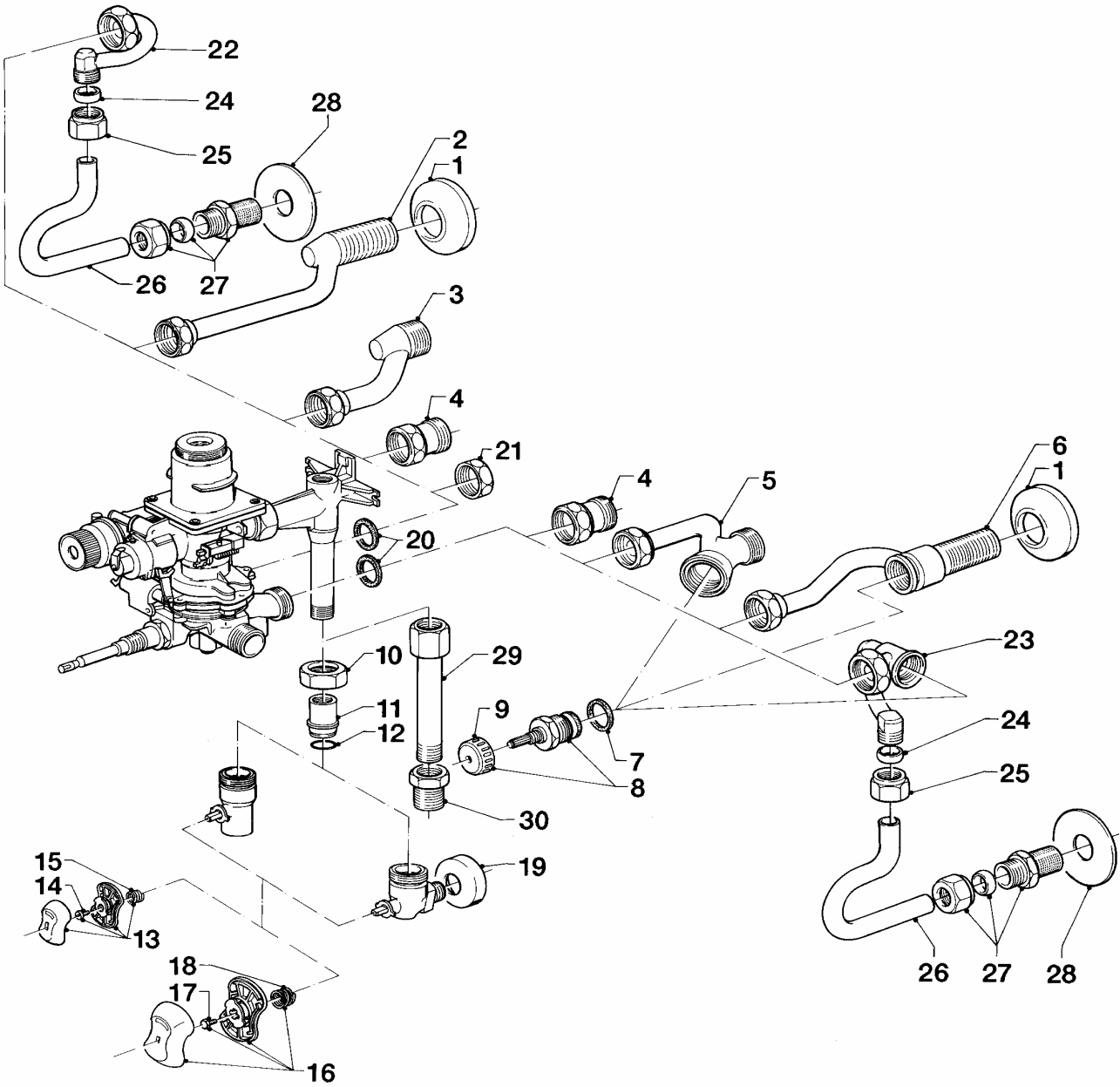
08a Parte idraulica

MAG-vent 275/9 W SO26

Pos.	Codice	Descrizione	Note
		01-08-505	
01	083780	tubo raccordo acqua fredda	
02	083948	tubo acqua calda	
03	981143	guarnizione (set 10 pezzi)	
04	981141	guarnizione (set di 10 pz.)	
05	-	-	non é disponibile
06	-	-	non é disponibile
07	082645	raccordo gas	con pezzi no. 08 - 10
08	108921	filtro gas	
09	981756	guarnizione	
10	137262	tappo filtro gas	
11	-	-	non é disponibile
12	-	-	non é disponibile
13	-	-	non é disponibile
14	-	-	non é disponibile
15	-	-	non é disponibile
16	-	-	non é disponibile
17	-	-	non é disponibile
18	-	-	non é disponibile
19	-	-	non é disponibile
20	-	-	non é disponibile
21	-	-	non é disponibile
22	-	-	non é disponibile
23	-	-	non é disponibile
24	-	-	non é disponibile
25	235727	vite	
26	-	-	non é disponibile
27	-	-	non é disponibile

08b Accessori

MAG-vent 275/9 W SO26



01 - 08 - 508

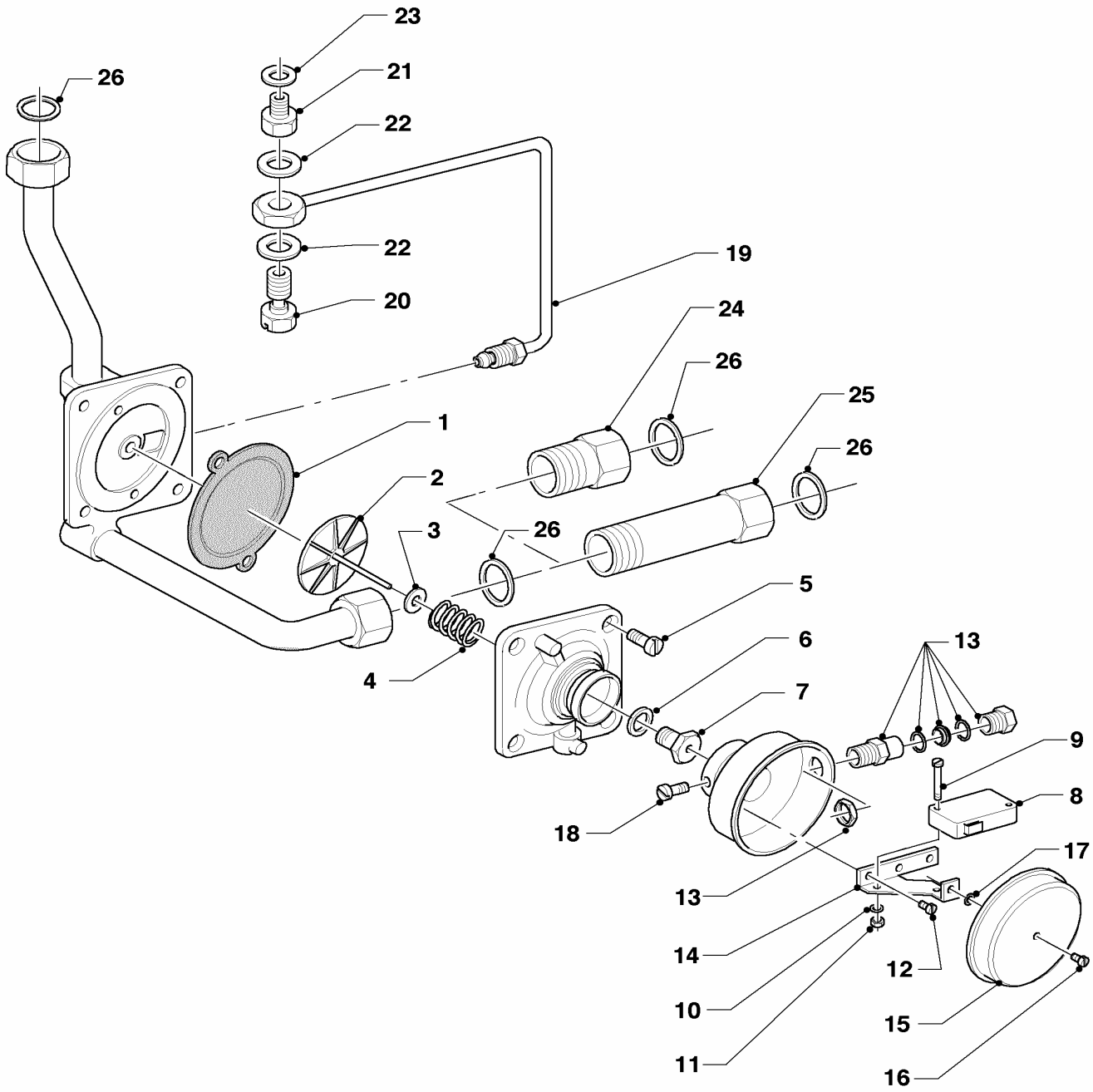
08b Accessori

MAG-vent 275/9 W SO26

Pos.	Codice	Descrizione	Note
		01-08-508	
01	950088	rosetta	
02	081148	raccordo acqua calda	
03	-	-	non piú applicabile
04	-	-	non piú applicabile
05	-	-	non piú applicabile
06	081720	raccordo acqua fredda	con pezzi no. 07 - 09
07	981605	guarnizione	
08	950057	rubinetto acqua	
09	143981	manopola	
10	-	-	non piú applicabile
11	-	-	non piú applicabile
12	-	-	non piú applicabile
13	-	-	non piú applicabile
14	-	-	non piú applicabile
15	-	-	non piú applicabile
16	-	-	non piú applicabile
17	-	-	non piú applicabile
18	-	-	non piú applicabile
19	-	-	non piú applicabile
20	981141	guarnizione (set di 10 pz.)	
21	-	-	non piú applicabile
22	-	-	non piú applicabile
23	-	-	non piú applicabile
24	-	-	non piú applicabile
25	-	-	non piú applicabile
26	-	-	non piú applicabile
27	-	-	non piú applicabile
28	-	-	non piú applicabile
29	-	-	non piú applicabile
30	-	-	non piú applicabile

08c Interruttore differenziale

MAG-vent 275/9 W SO26



01 - 08 - 525

08c Interruttore differenziale

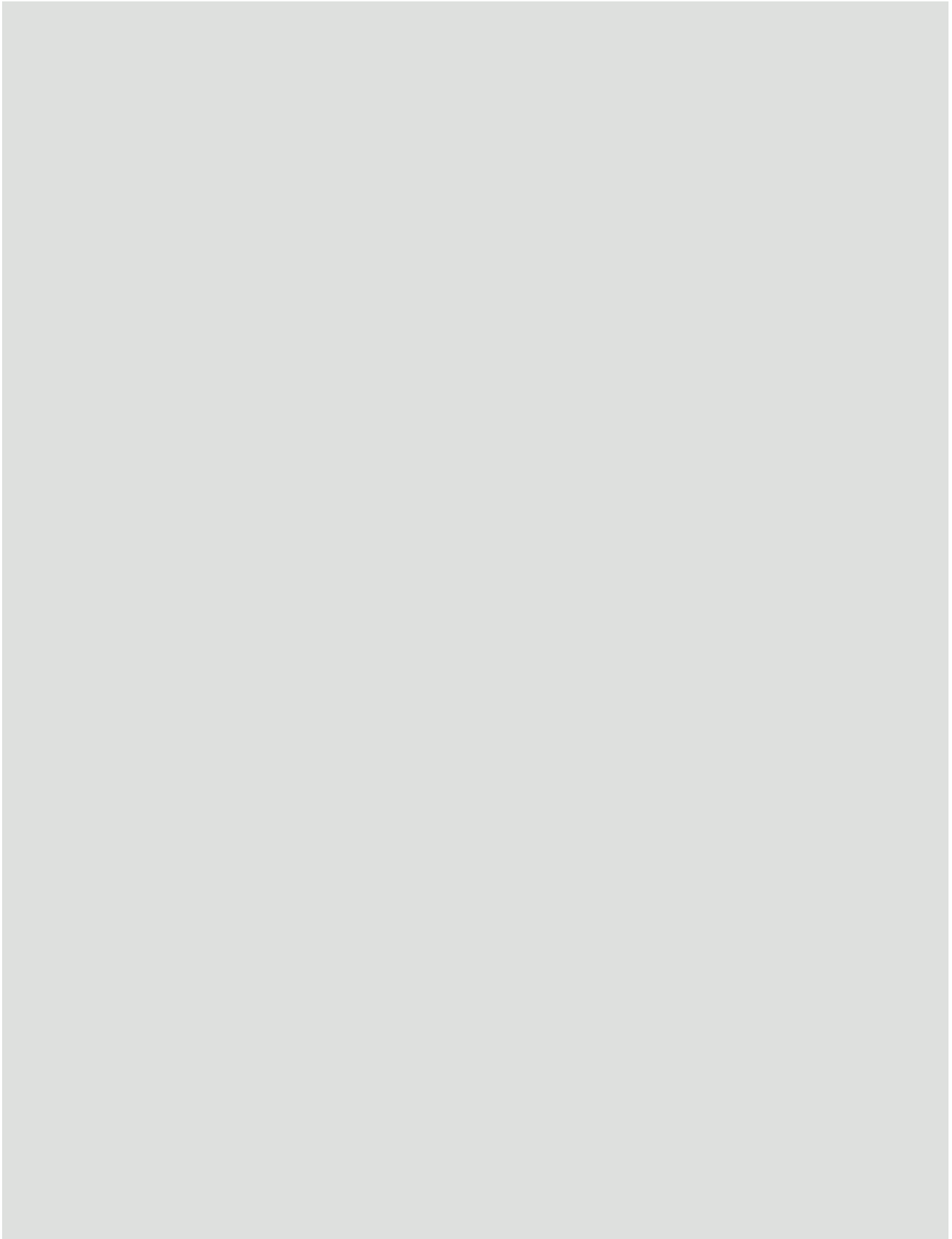
MAG-vent 275/9 W SO26

Pos.	Codice	Descrizione	Note
		01-08-525	
01	950221	membrana	
02	010455	piattello membrana	
03	010047	anello di distanza	
04	950220	molla	
05	950178	vite	
06	981159	guarnizione (set 10 pezzi)	
07	012157	premistoppa gas	
08	126230	microinterruttore	
09	150008	vite microinterruttore	
10	150012	rondella	
11	150014	dado	
12	060018	vite di supporto spia	
13	120027	fissaggio cavi	
14	150015	squadra micro	
15	150003	coperchio	
16	070046	vite	
17	040186	anello fissaggio	
18	118874	vite	
19	080525	raccordo gruppo acqua-solo	
20	155614	vite per valvola 3 vie	
21	155614	vite per valvola 3 vie	
22	981159	guarnizione (set 10 pezzi)	
23	981504	guarnizione	
24	-	-	non fornibile
25	-	-	non fornibile
26	981143	guarnizione (set 10 pezzi)	

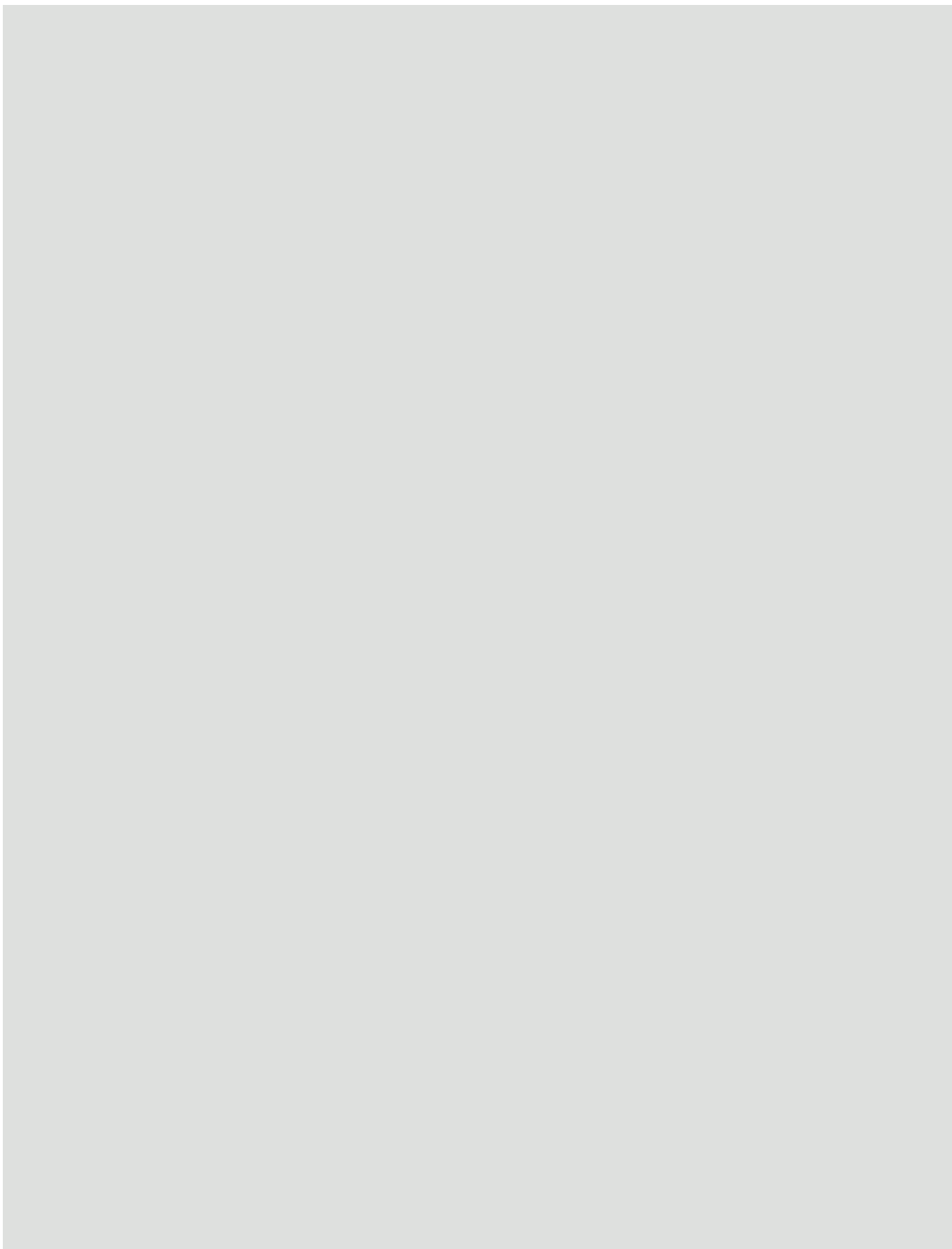
Con riserva di modifiche!

Attenzione: I prezzi lordi sono da rilevare dal vigente listino prezzi!

Note

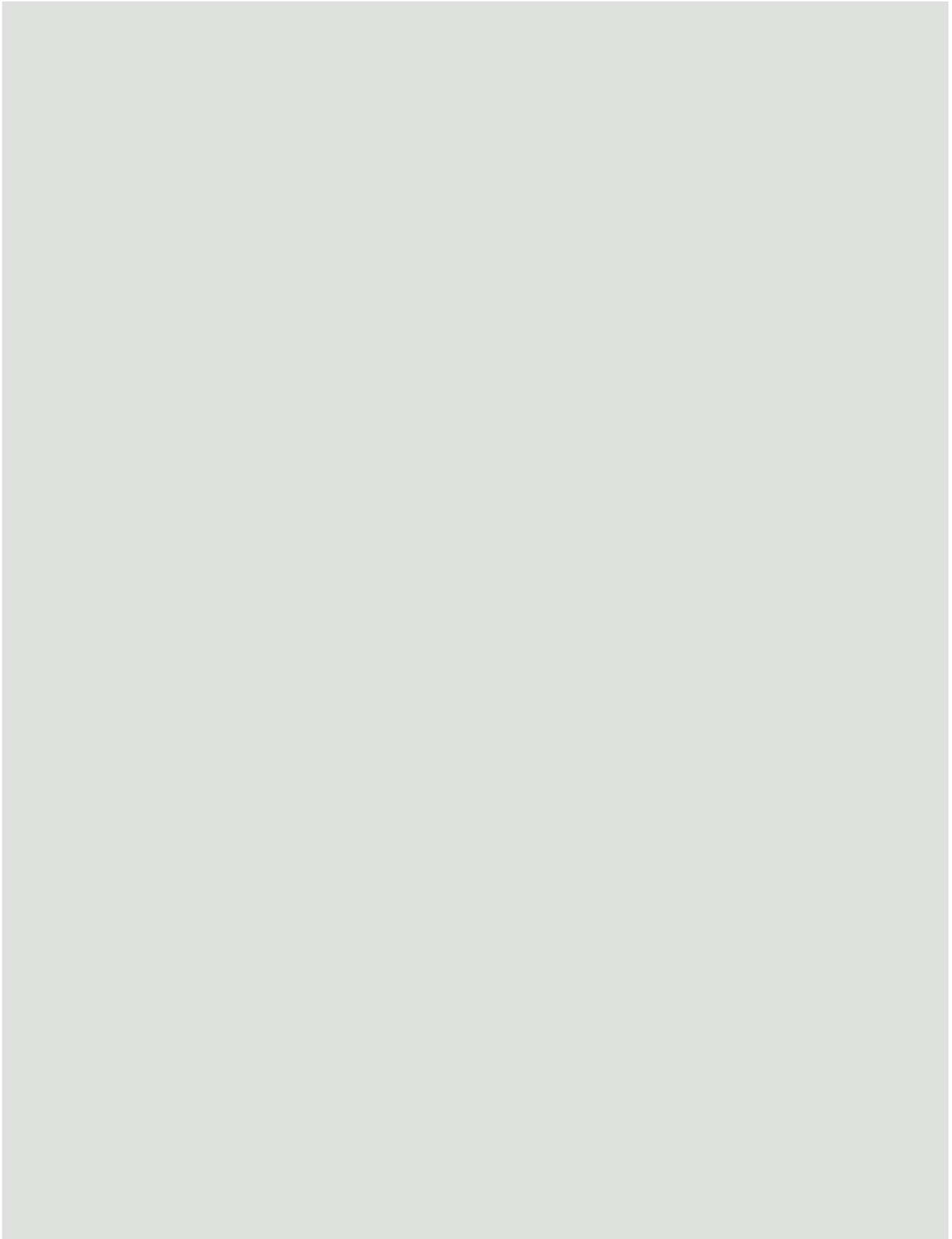


Note



Con riserva di modifiche!
Attenzione: I prezzi lordi sono da
rilevare dal vigente listino prezzi!

Note



Vaillant Saunier Duval Italia S.p.A. unipersonale

Società soggetta all'attività di direzione e coordinamento della Vaillant GmbH

Via Benigno Crespi 70 ■ 20159 Milano ■ Tel 02 / 69 71 21 ■ Fax 02 / 69 71 25 00

Gestione ordini ricambi: Tel. 02 / 69 71 2 316 ■ Fax 02 / 69 71 2 404 ■

0020016358.00 IT 06/2005 Con riserva di modifiche! / Attenzione: i prezzi lordi sono da / rilevare dal vigente listino prezzi!